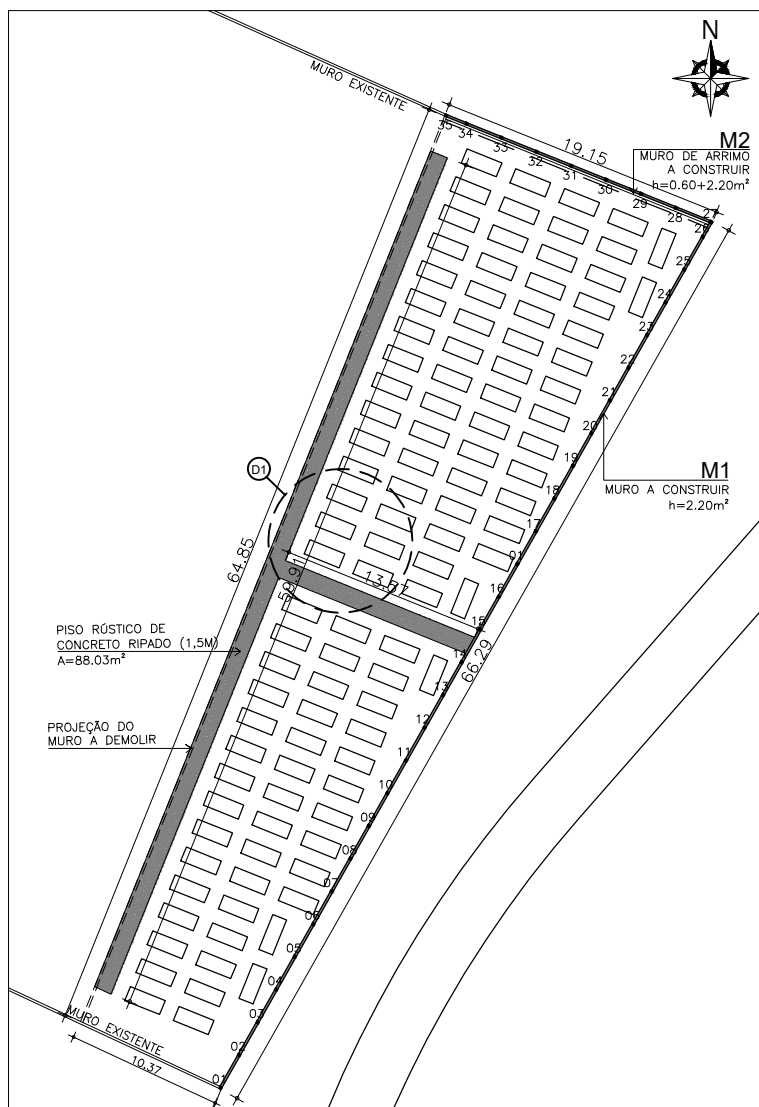
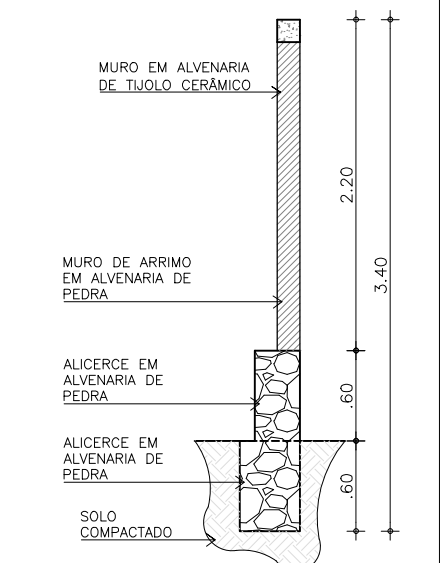
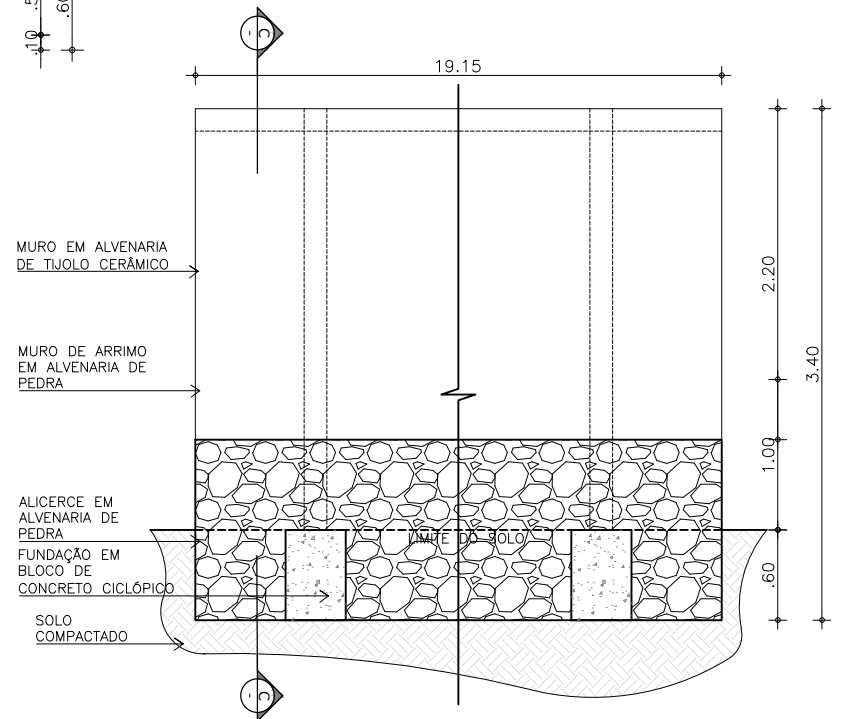
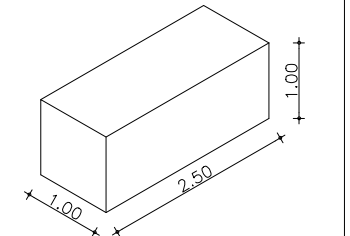
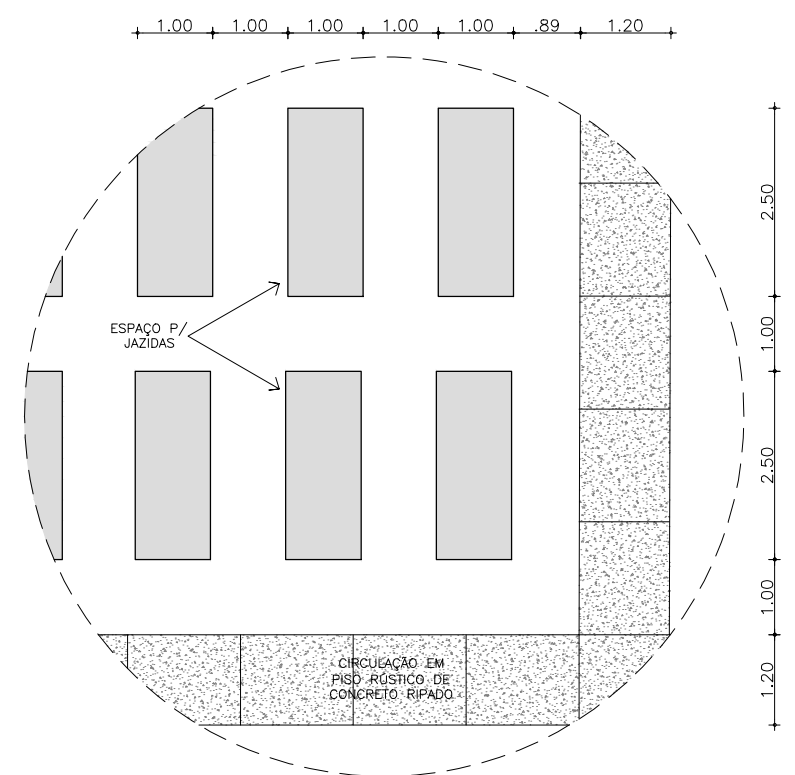
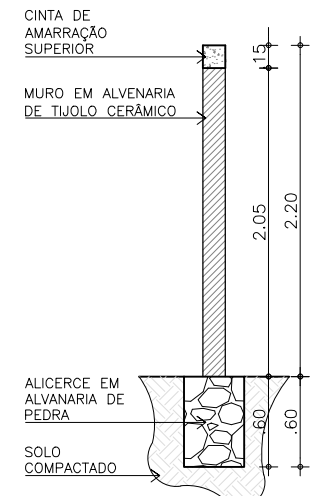
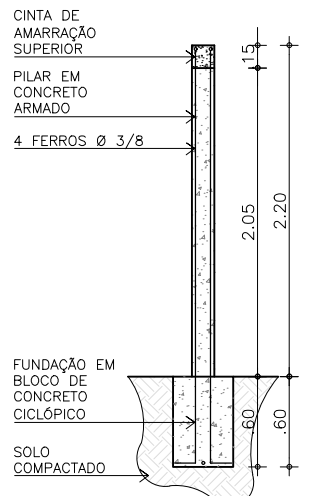
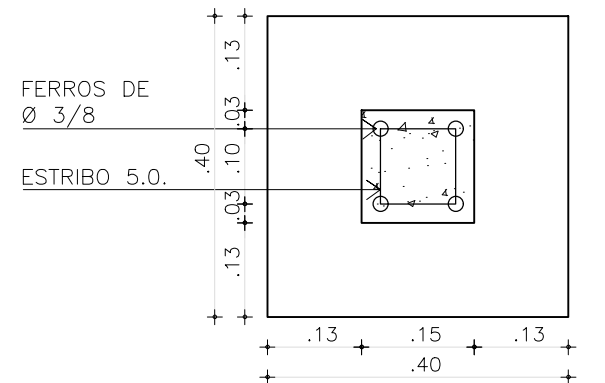
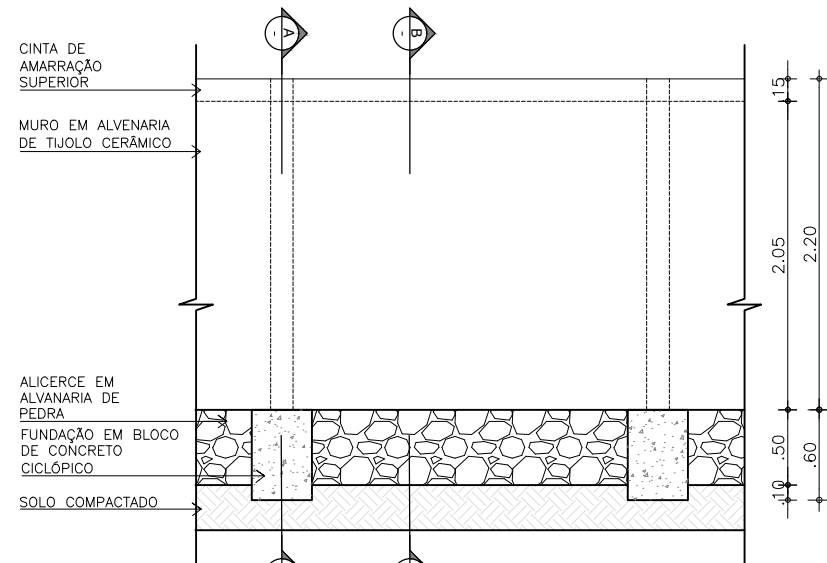
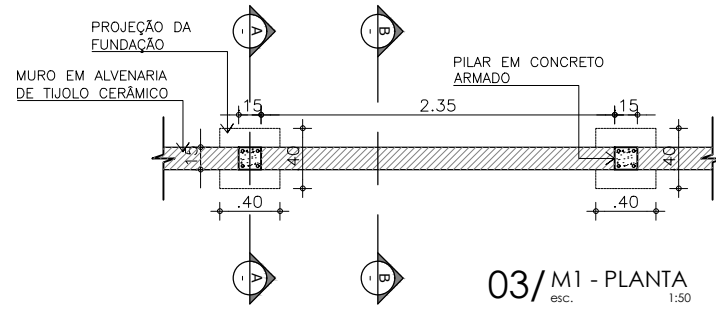




01/PLANTA DE SITUAÇÃO
esc. 1:1500



02/PLANTA BAIXA
esc. 1:500



OBRA: AMPLIAÇÃO – CEMITÉRIO MUNICIPAL		 Prefeitura Municipal de PENTECOSTE SEC. DE INFRAESTRUTURA E DESENVOLVIMENTO URBANO
LOCAL: RUA AMÂNCIO CAMPÊLO, BAIRRO CENTRO		
PROJETO: ARQUITETURA		RESPONSÁVEL TÉCNICO:
CONTEÚDO: PLANTA DE SITUAÇÃO PLANTA BAIXA MURO // DESENHOS		PRANCHA:
REVISÃO:	ESCALA: INDICADA	DATA: MAIO/2018
DESENHO: ELTON SALES		