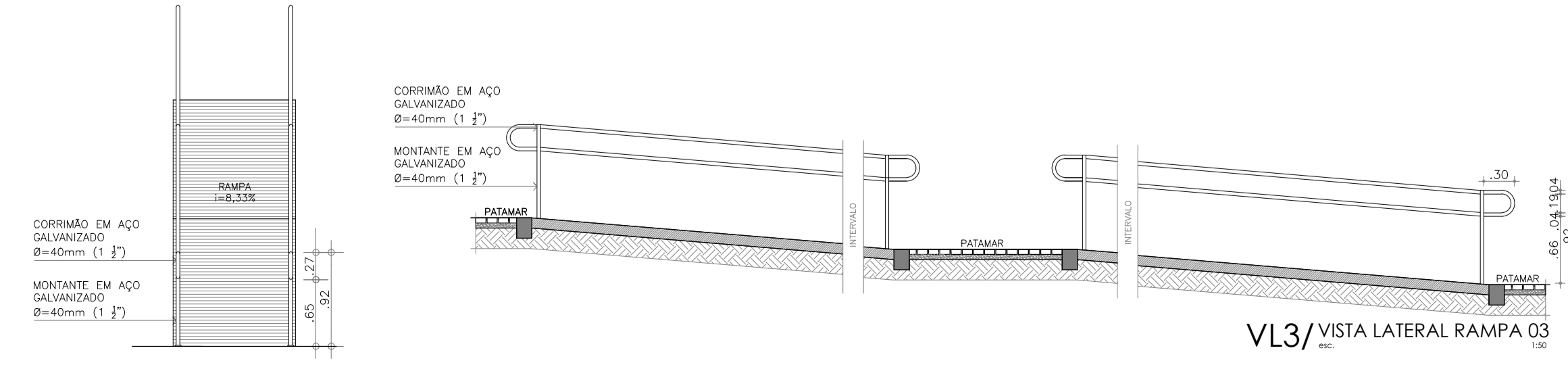
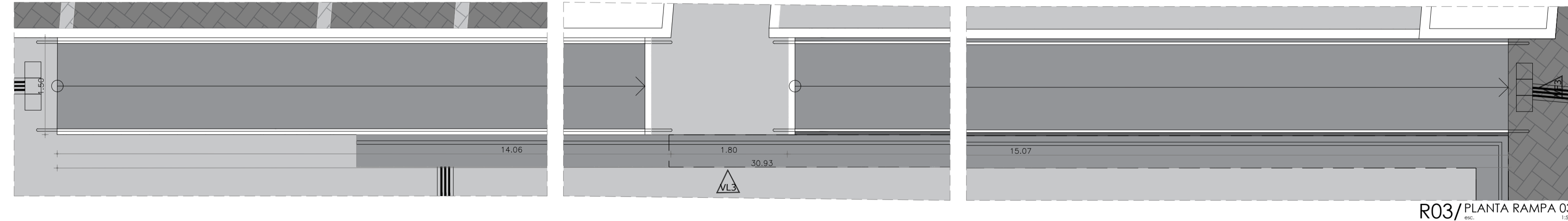
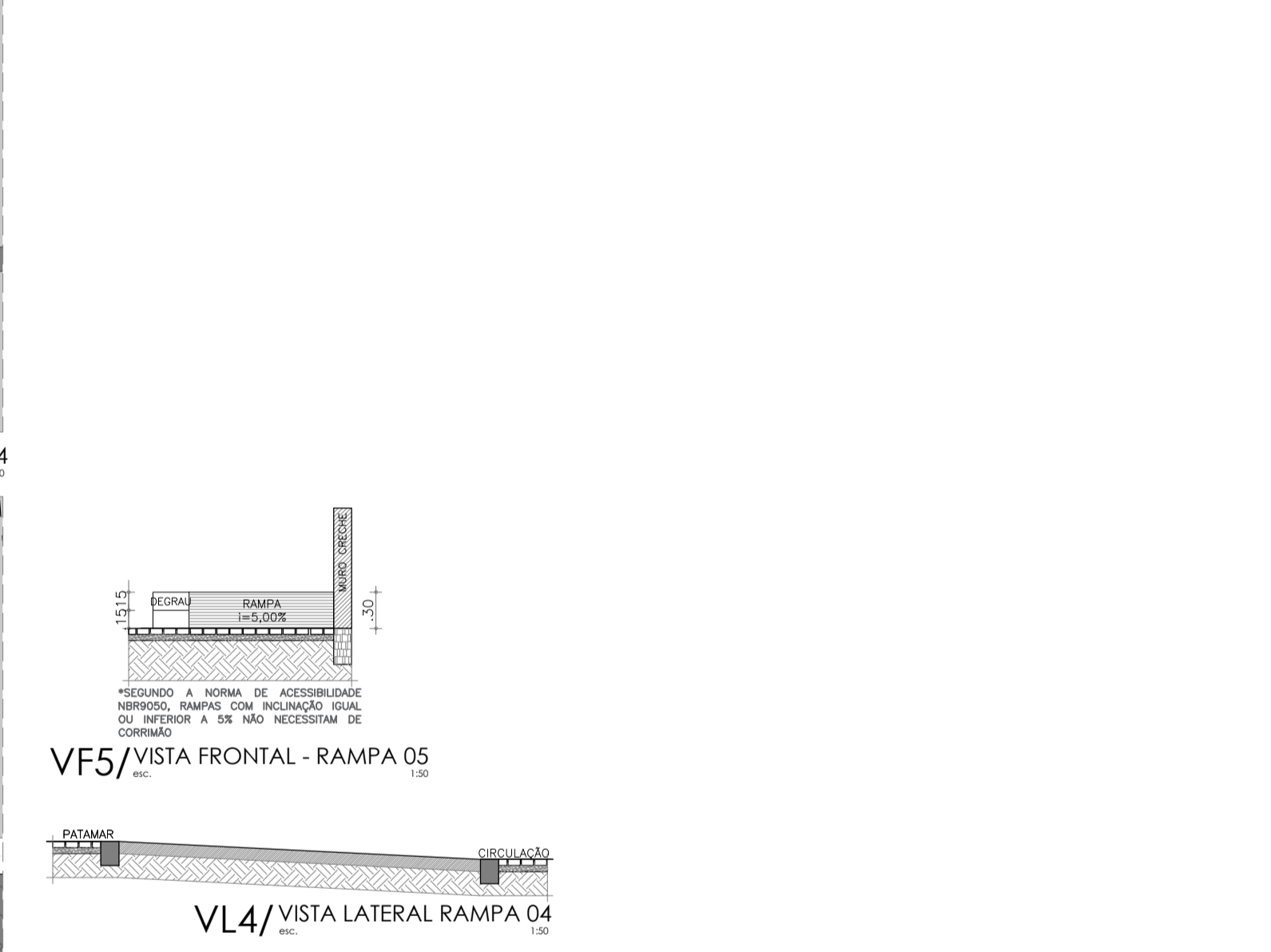
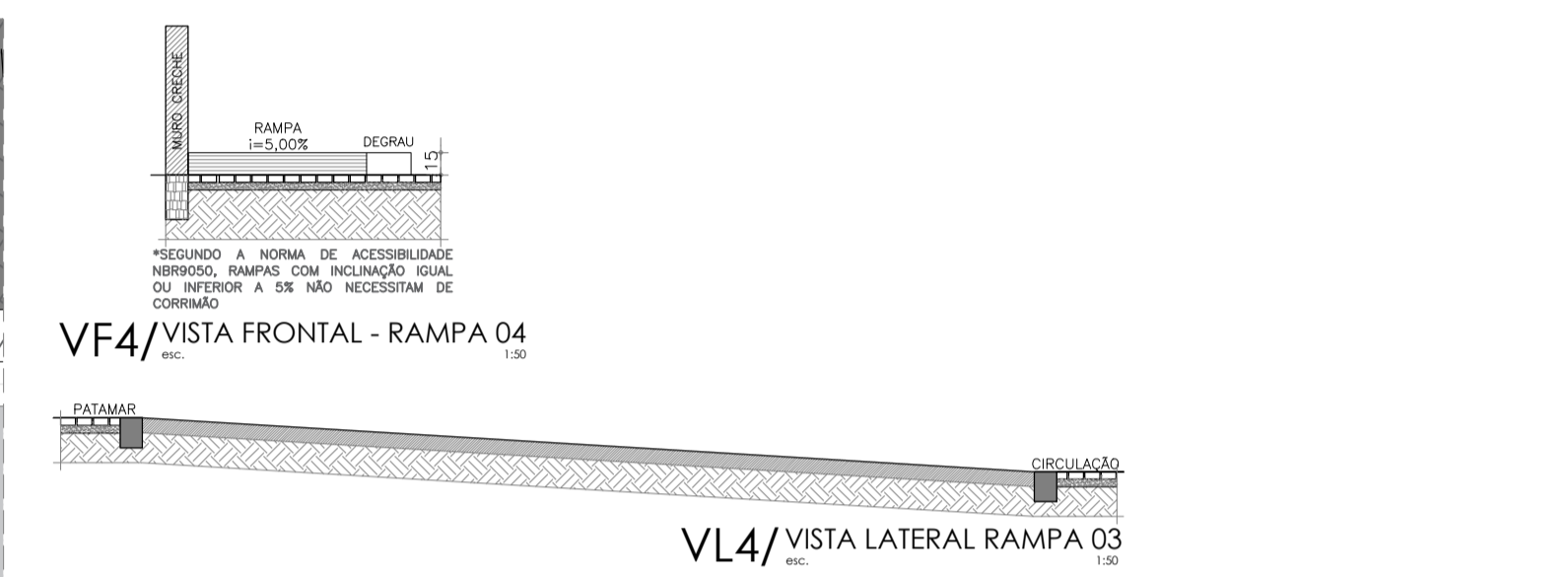
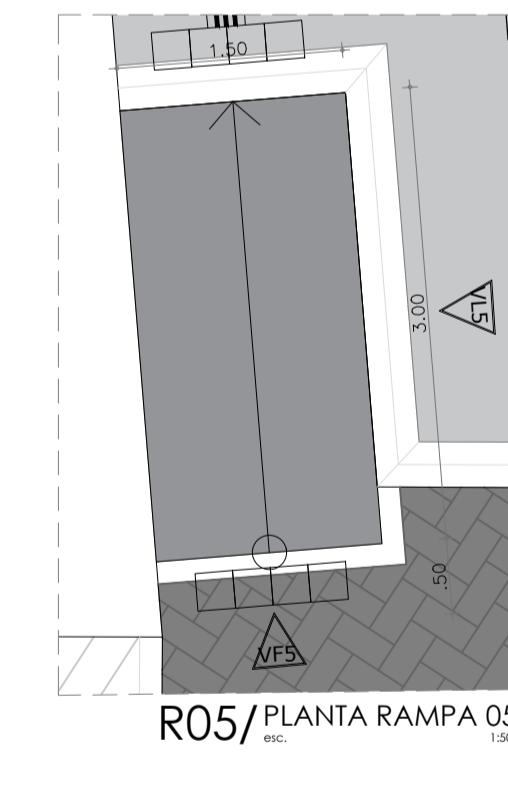
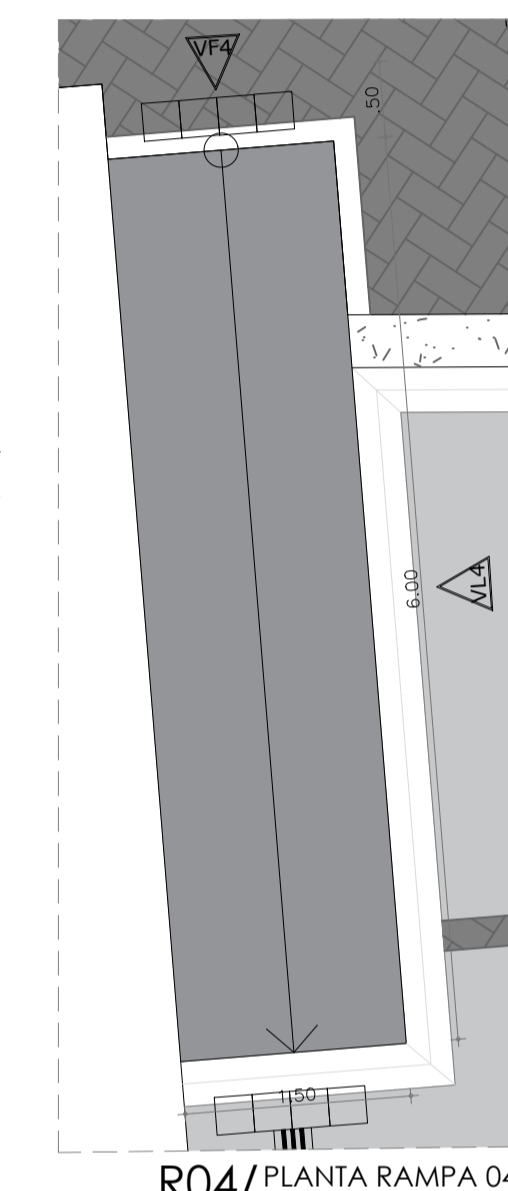
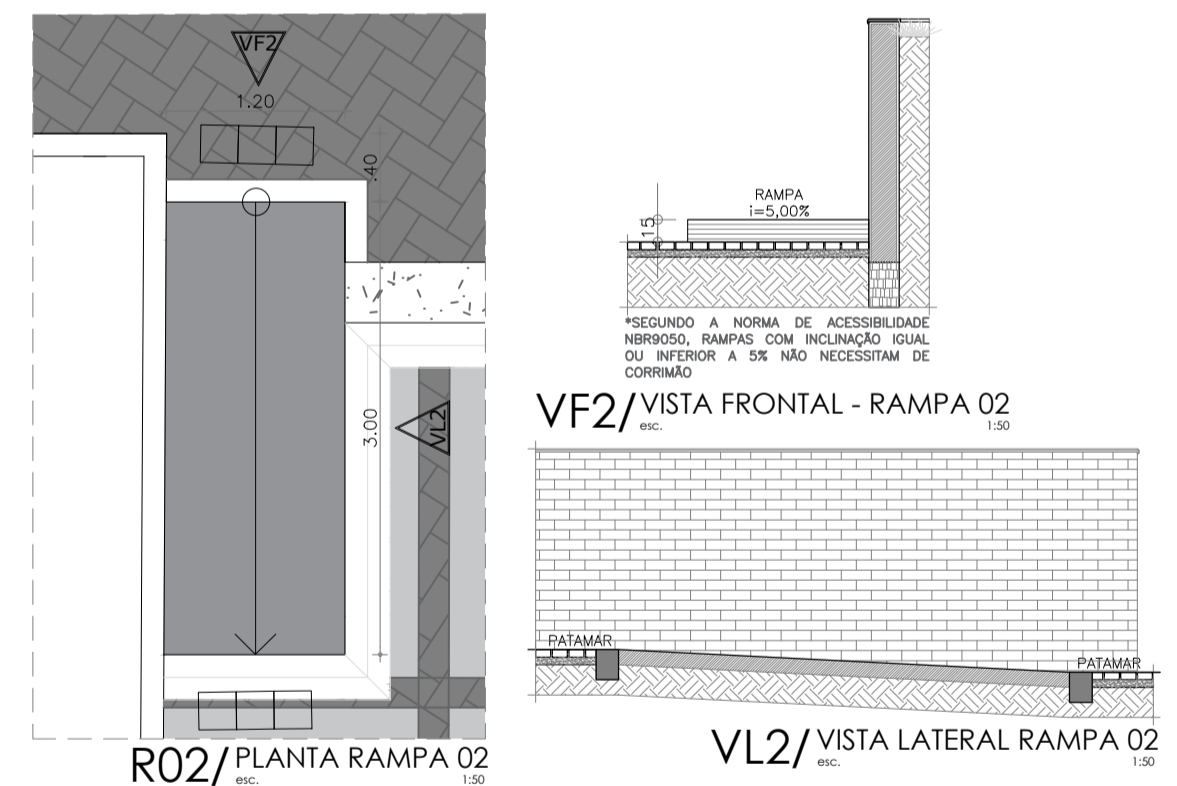
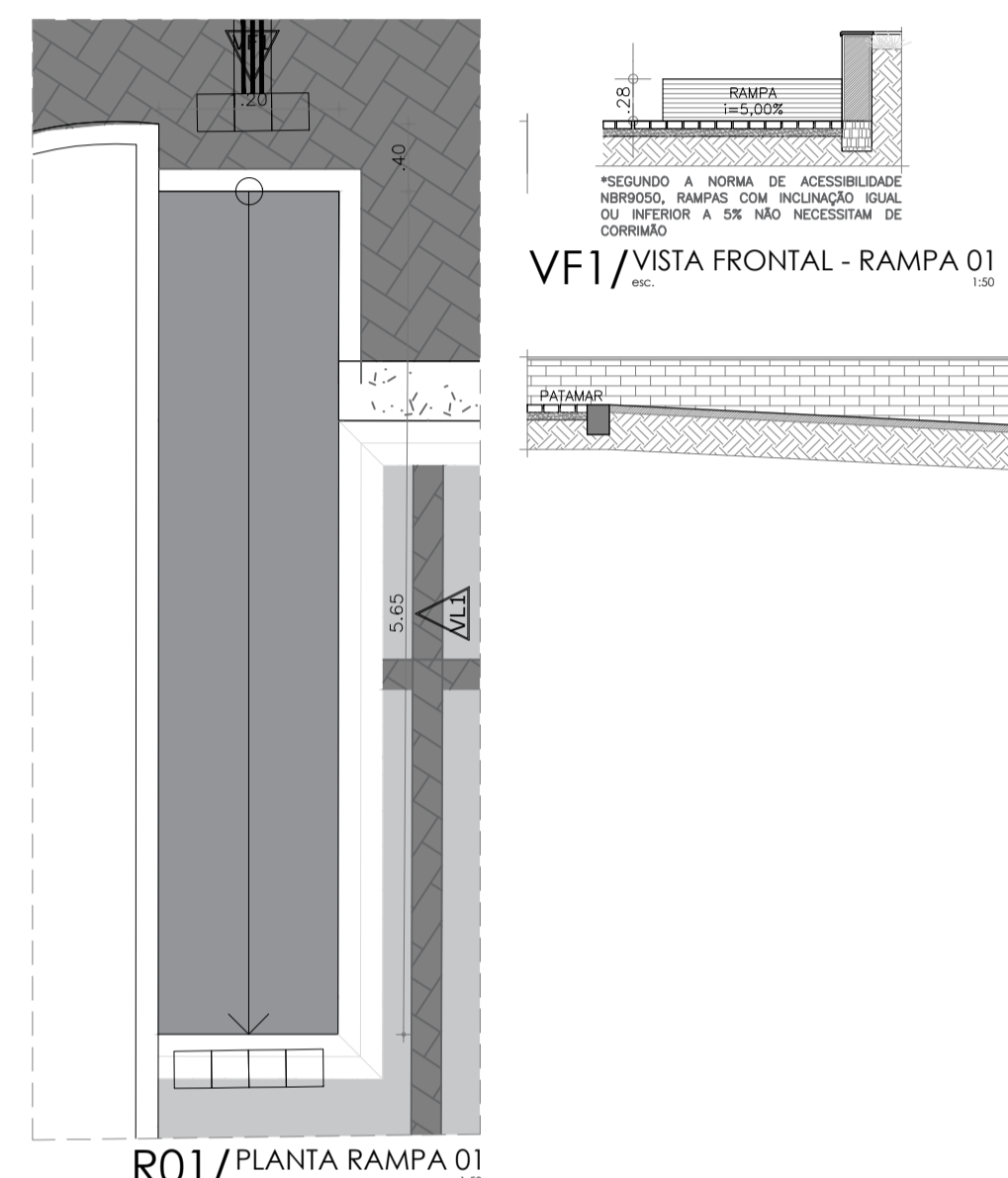
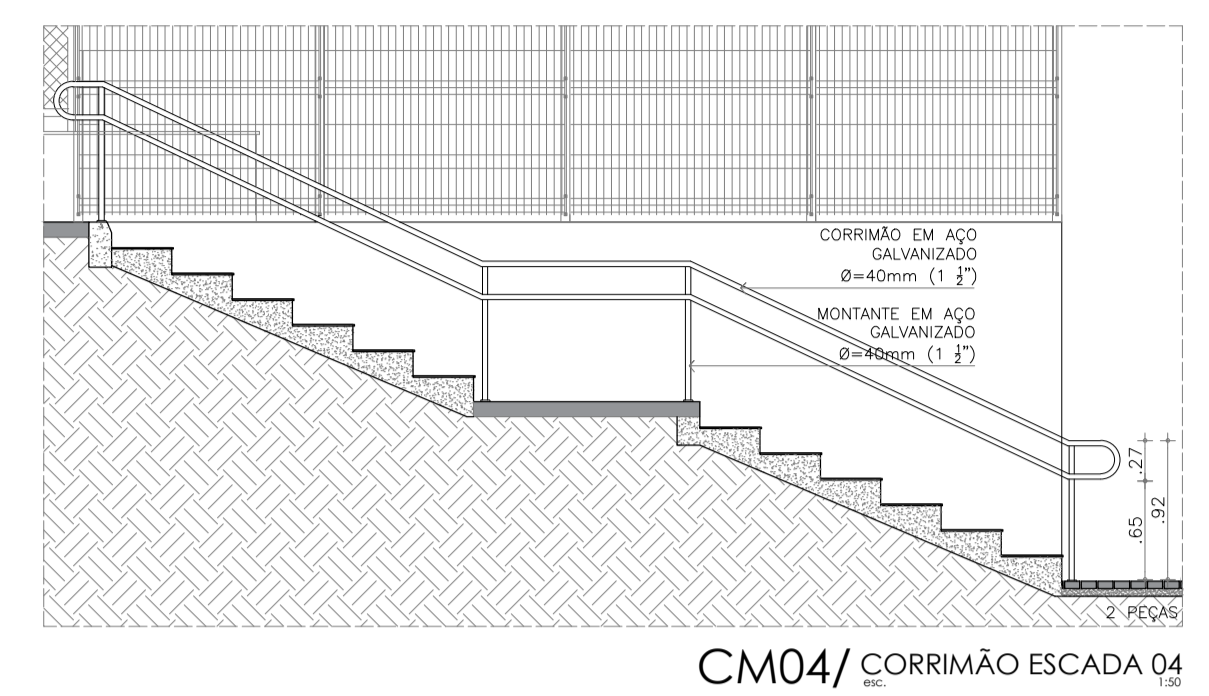
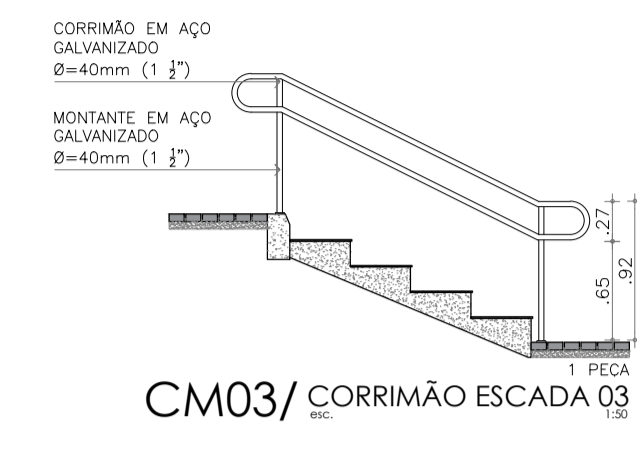
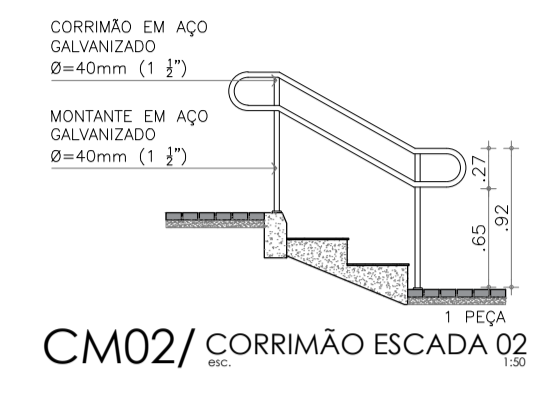
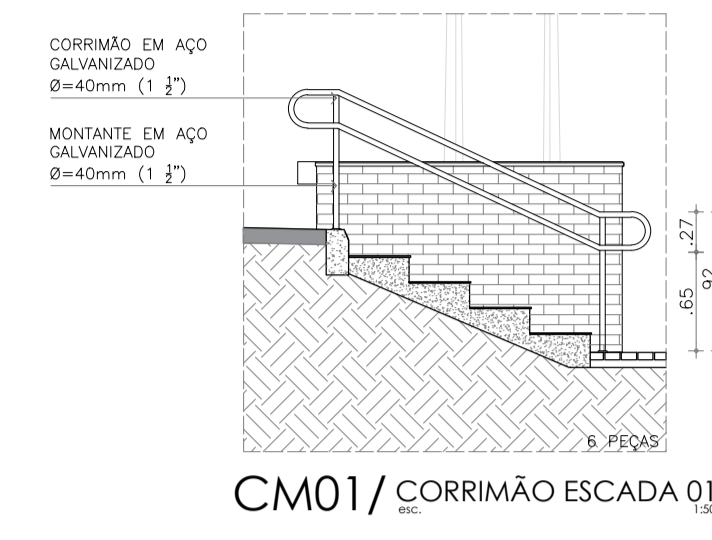


01/PLANTA DE ACESSIBILIDADE
esc. 1:300

LEGENDA | PISO TÁTIL

	PISO TÁTIL - ALERTA CONCRETO 250x250x20xH - METRAGEM LINEAR: 60,24m
	PISO TÁTIL - DIRECIONAL CONCRETO 250x250x20xH - METRAGEM LINEAR: 204,64m
TOTAL DA ÁREA PISO TÁTIL ALERTA = 1 PISO DIRECIONAL = 66,22m ²	



OBRA: CONSTRUÇÃO - PRAÇA DA COHAB		 Prefeitura Municipal de PENTECOSTE SEC. DE INFRAESTRUTURA E DESENVOLVIMENTO URBANO RESPONSÁVEL TÉCNICO:	
LOCAL: CONJUNTO COHAB - PENTECOSTE CEARÁ			
PROJETO: ARQUITETURA		PRANCHA: 05 06	
CONTEÚDO: - PLANTA DE ACESSIBILIDADE - DETALHE DE ESCADAS - DETALHE DE RAMPAS			
REVISÃO: R-02	ESCALA: INDICADA	DATA: DEZEMBRO/2019	DESENHO: ELTON SALES