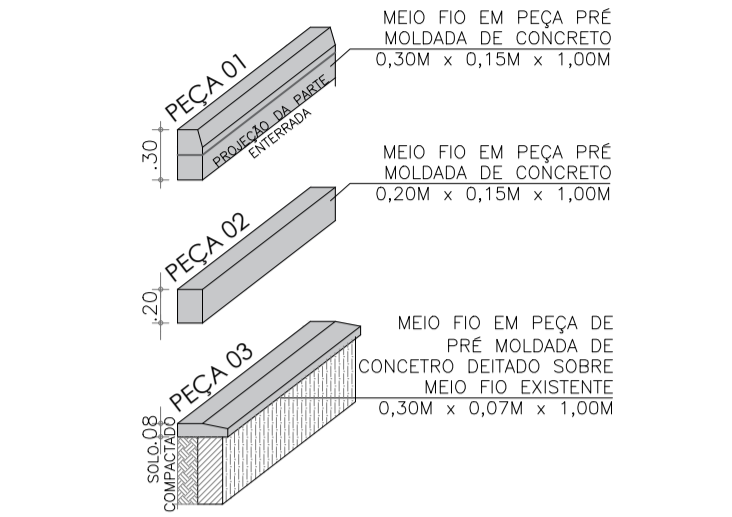


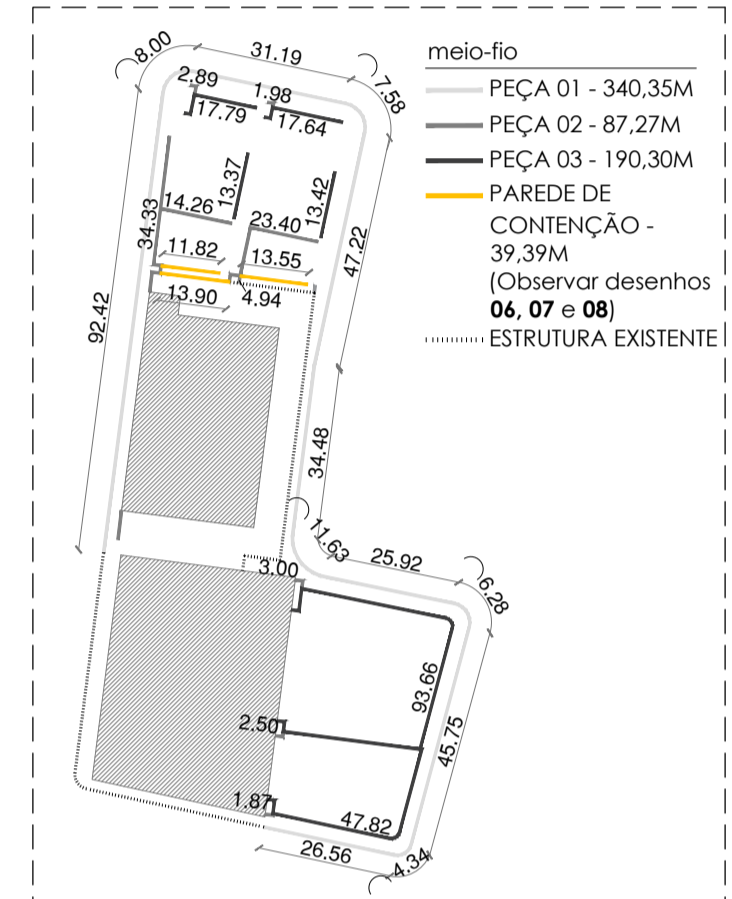
01/PLANTA DE PAGINAÇÃO

LEGENDA | Paginação

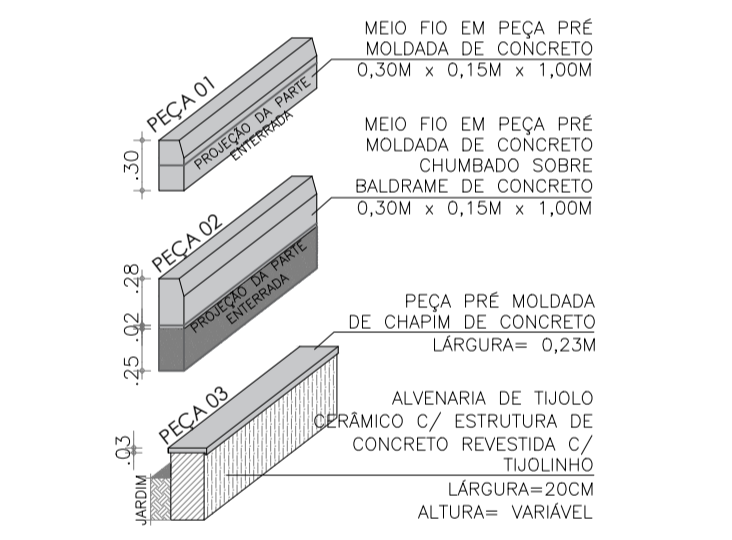
Revestimento	Área
BLOCO DE CONCRETO SEXTAVADO RETANGULAR 25X25 NA COR CINZA	758,18m²
BLOQUETE DE CONCRETO INTERTRAVADO RETANGULAR 10X20 NA COR CINZA	1.137,54m²
BLOQUETE DE CONCRETO INTERTRAVADO RETANGULAR 10X20 NA COR GRAFITE	1.152,04m²
BLOQUETE DE CONCRETO INTERTRAVADO RETANGULAR 10X20 NA COR VERMELHA	10,32m²
PISO DE CONCRETO RÚSTICO (DEGRAUS)	92,05m²
CIMENTO RÚSTICO + PINTURA (RAMPAS)	97,02m²



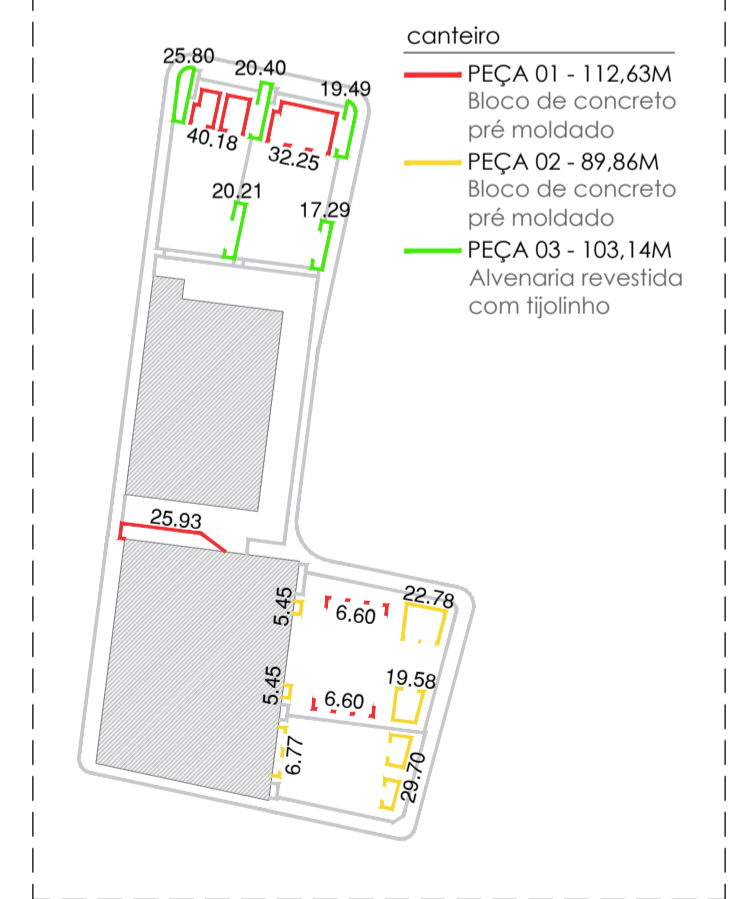
02/PEÇAS - MEIO FIO



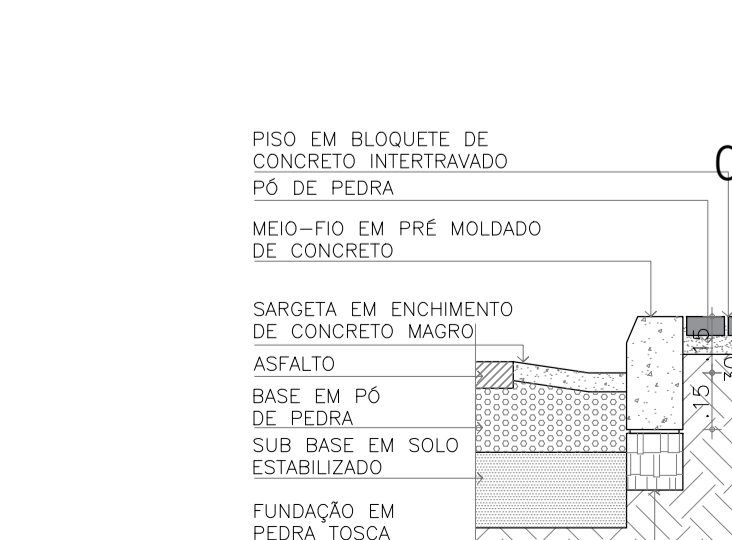
03/INDICAÇÃO - MEIO FIO



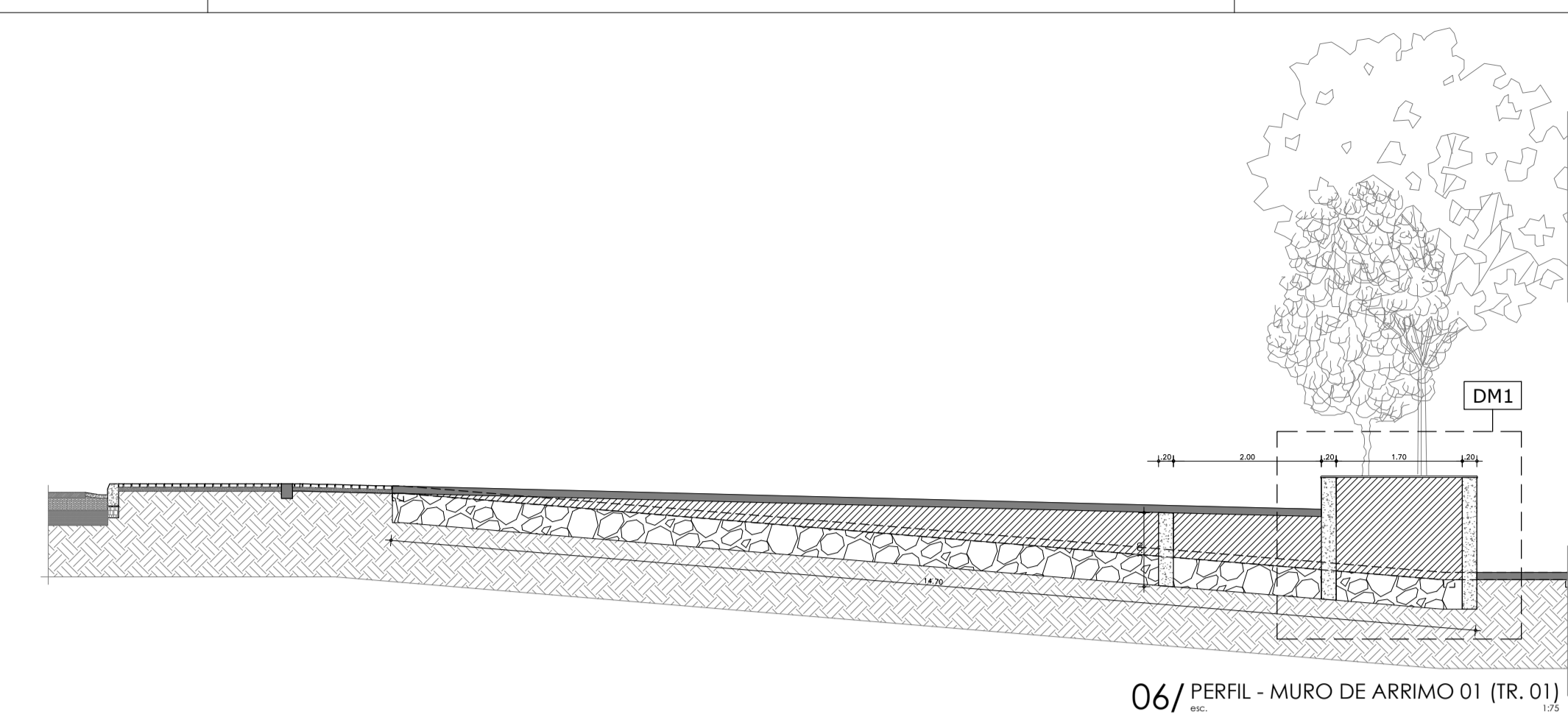
04/TIPOS - CANTEIROS



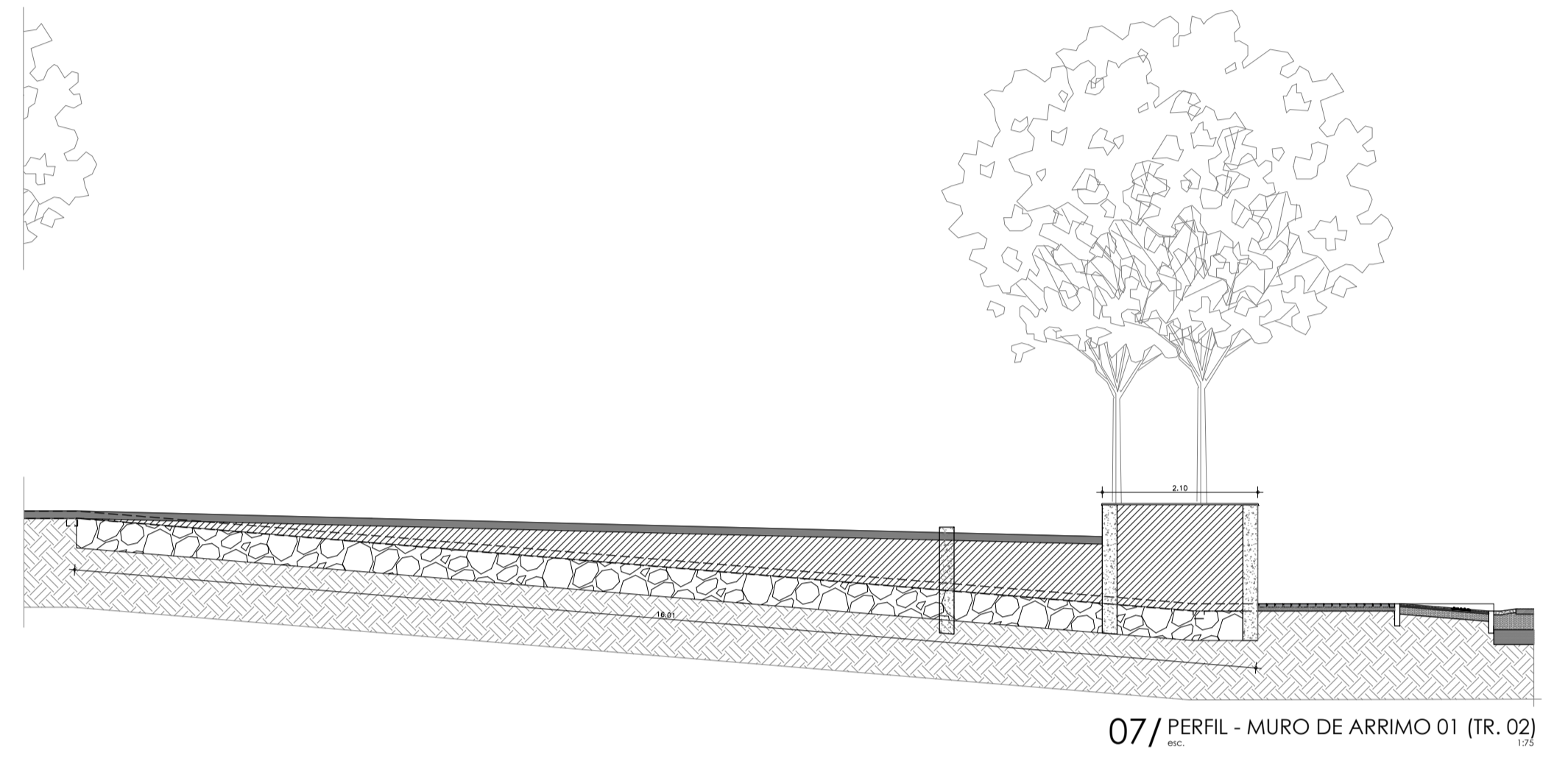
05/INDICAÇÃO - CANTEIROS



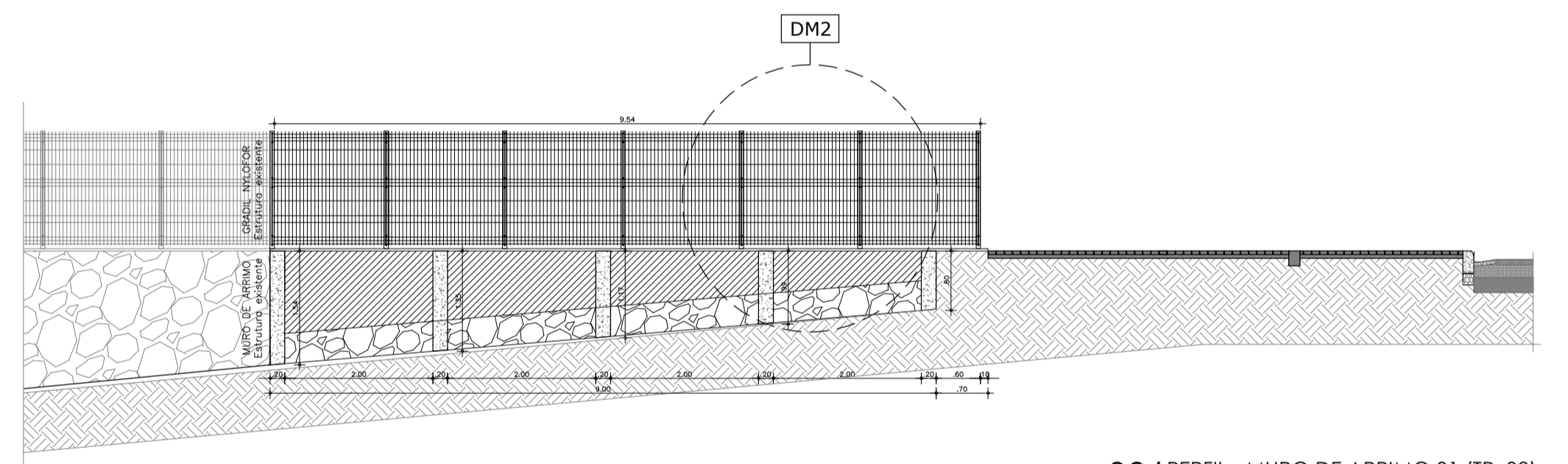
05/INDICAÇÃO - CANTEIROS



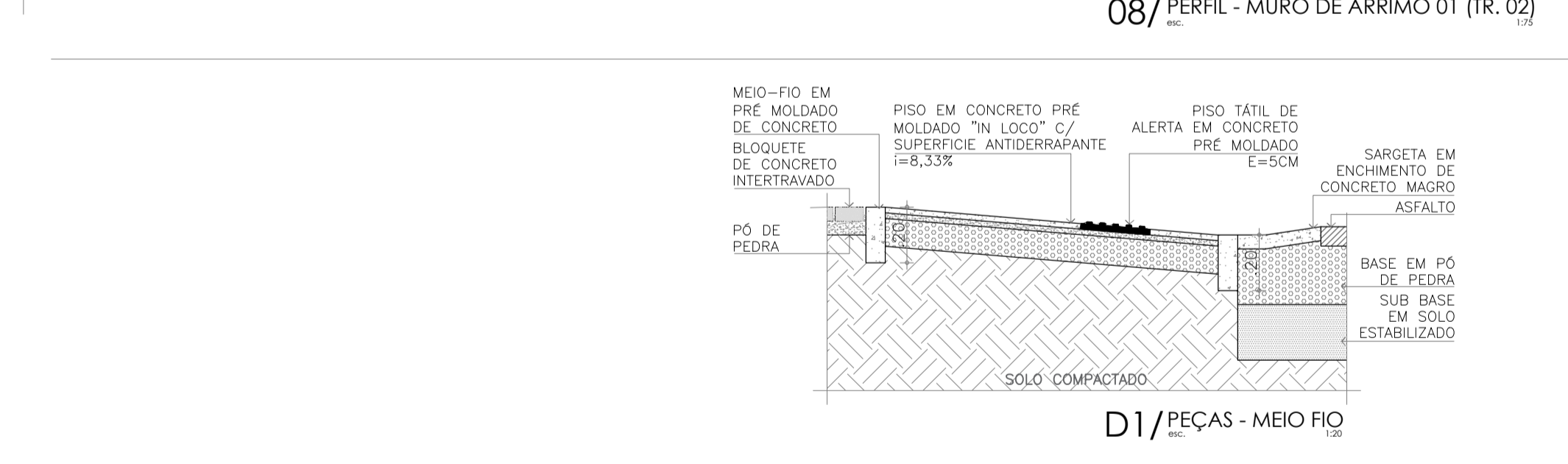
06/ PERFIL - MURO DE ARRIMO 01 (TR. 01)



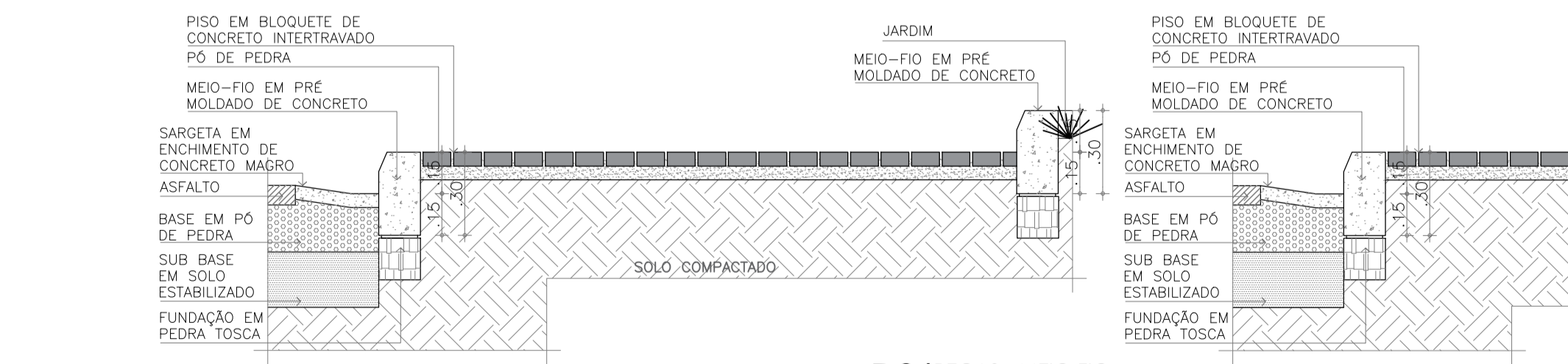
07/ PERFIL - MURO DE ARRIMO 01 (TR. 02)



08/ PERFIL - MURO DE ARRIMO 01 (TR. 02)



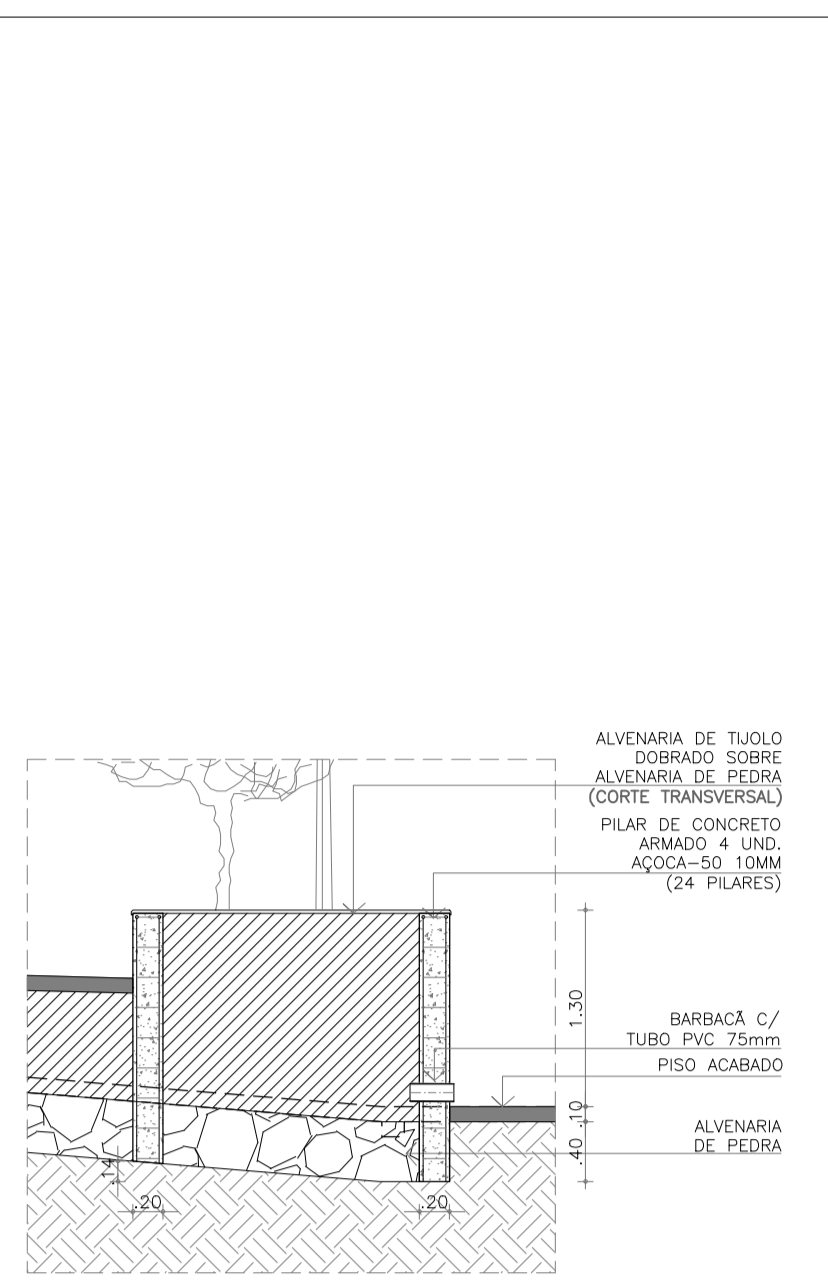
D1/PEÇAS - MEIO FIO



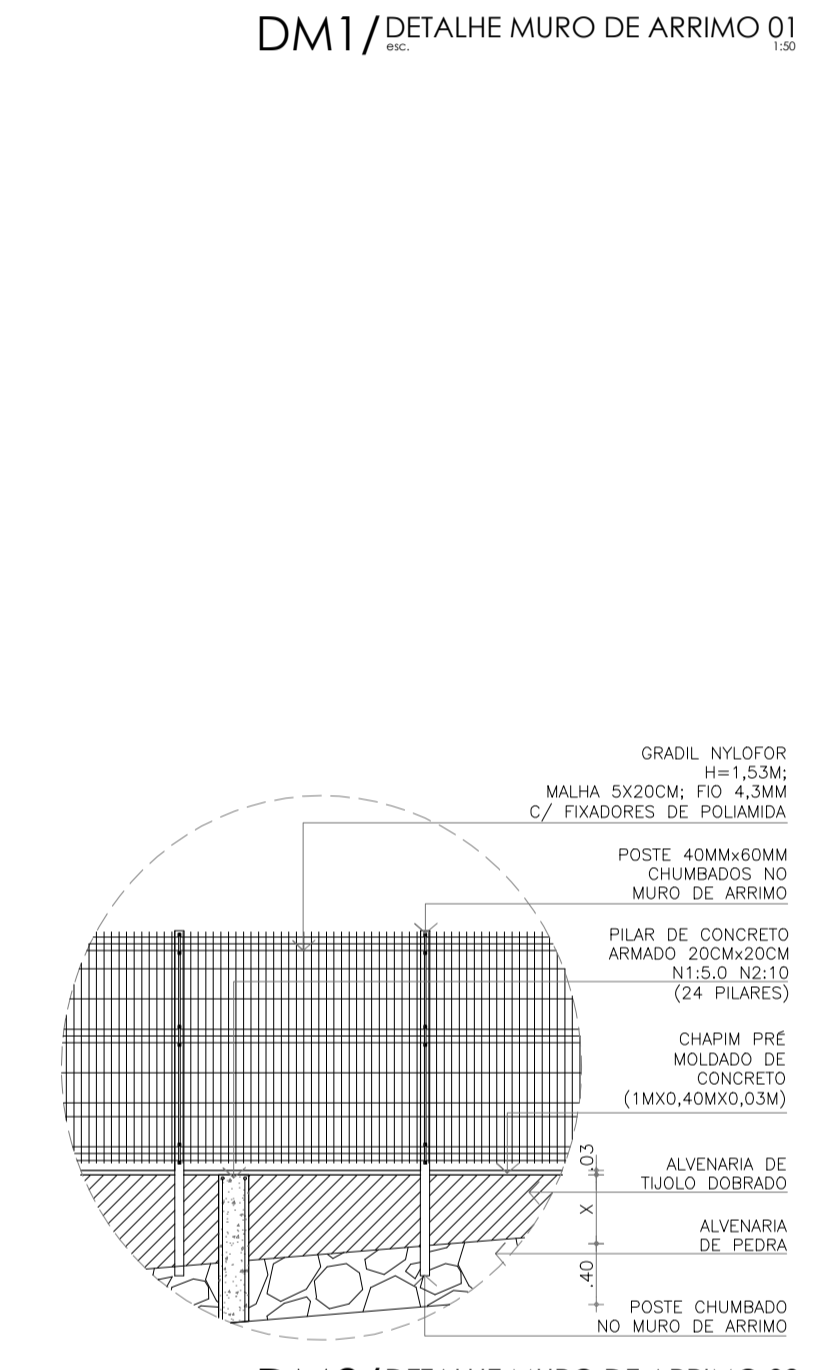
D2/PEÇAS - MEIO FIO



D4/PEÇAS - MEIO FIO



DM1/DETALHE MURO DE ARRIMO 01



DM2/DETALHE MURO DE ARRIMO 02

OBRA: CONSTRUÇÃO - PRAÇA DA COHAB		Prefeitura Municipal de PENTECOSTE SEC. DE INFRAESTRUTURA E DESENVOLVIMENTO URBANO
LOCAL: CONJUNTO COHAB - PENTECOSTE CEARÁ		
PROJETO: ARQUITETURA		RESPONSÁVEL TÉCNICO:
CONTEÚDO: - PLANTA BAIXA / MASTERPLAN - INDICAÇÃO DE PEÇAS DE MEIOS-FIOS E CANTEIROS - PERFILES MUROS DE ARRIMO - DETALHAMENTO DE ACABAMENTOS DE PISO E MEIO FIO		PRANCHA: 02 06
REVISÃO:	ESCALA: R-02	DATA: DEZEMBRO/2019
DESENHO:		ELTON SALES