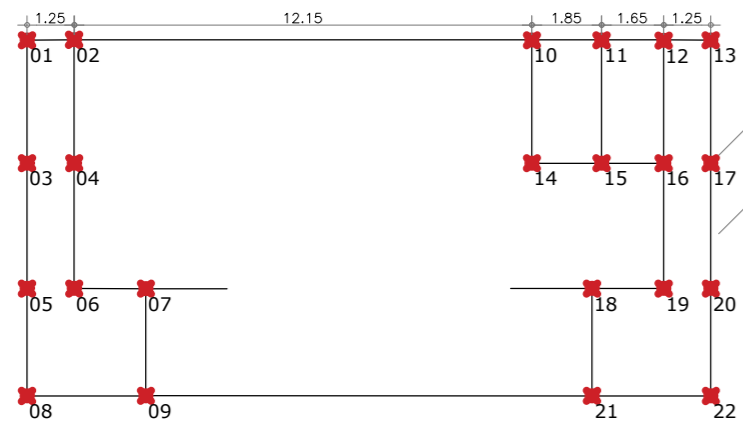
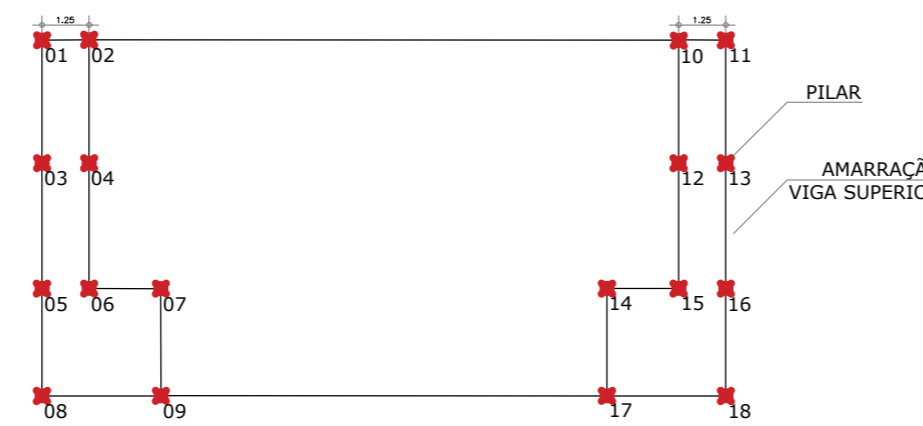


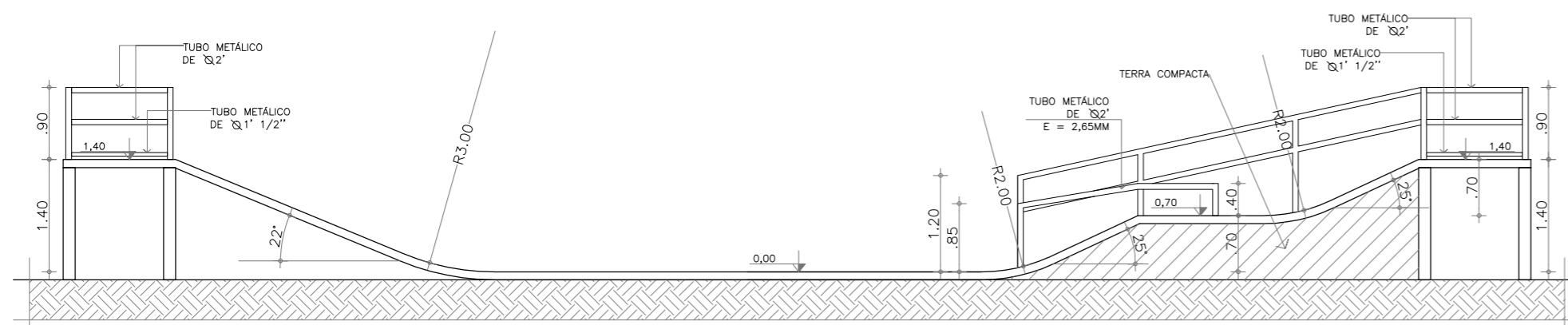
01/ SKATEPARK - PLANTA BAIXA



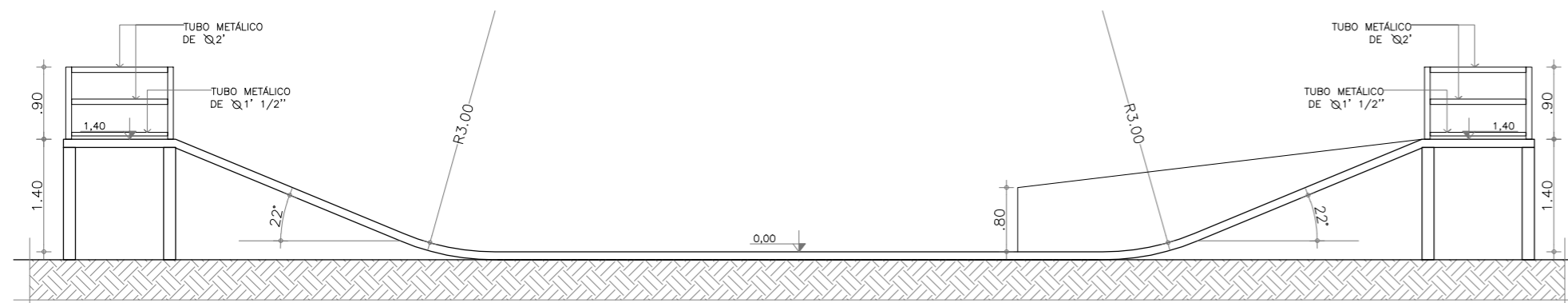
02/ SKATEPARK - ESTRUTURA INFERIOR



03/ SKATEPARK - ESTRUTURA SUPERIOR



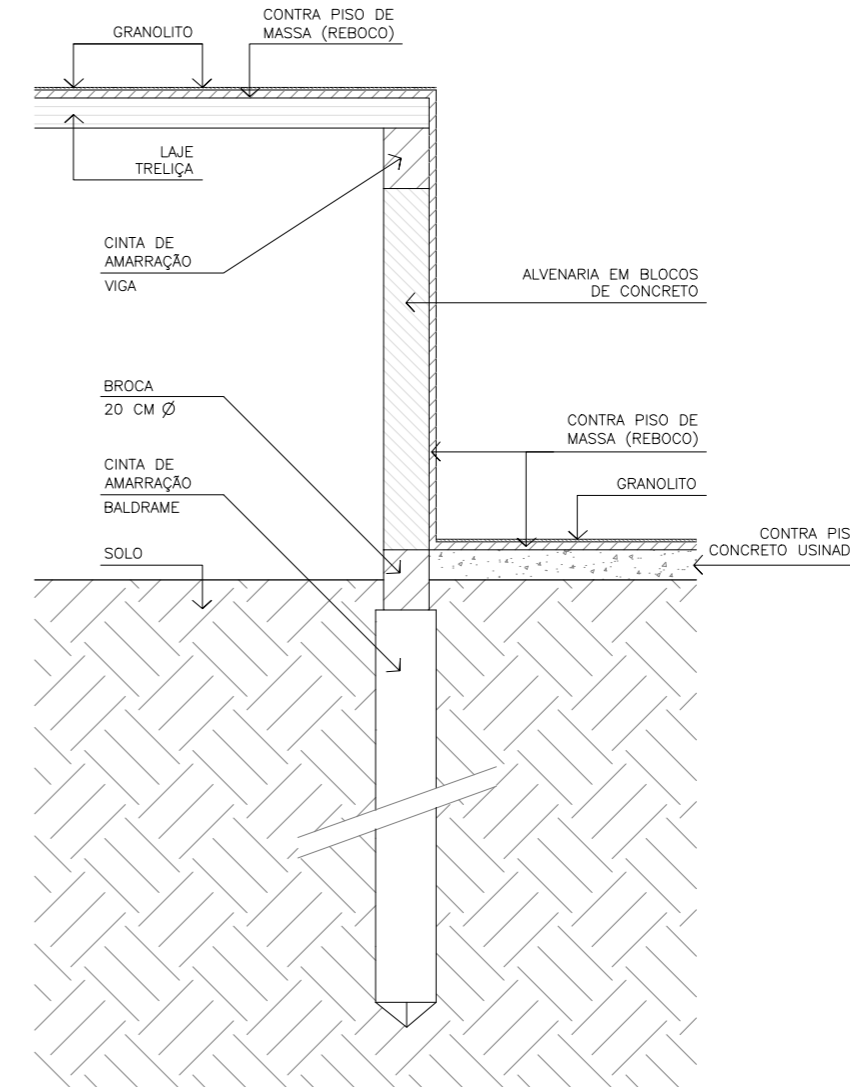
AA/ SKATEPARK - CORTE AA



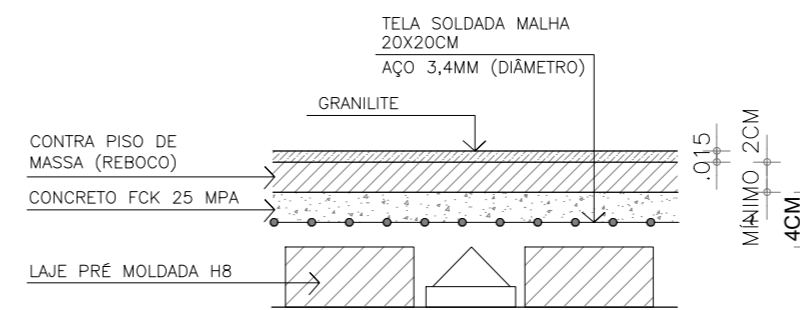
BB/ SKATEPARK - CORTE BB



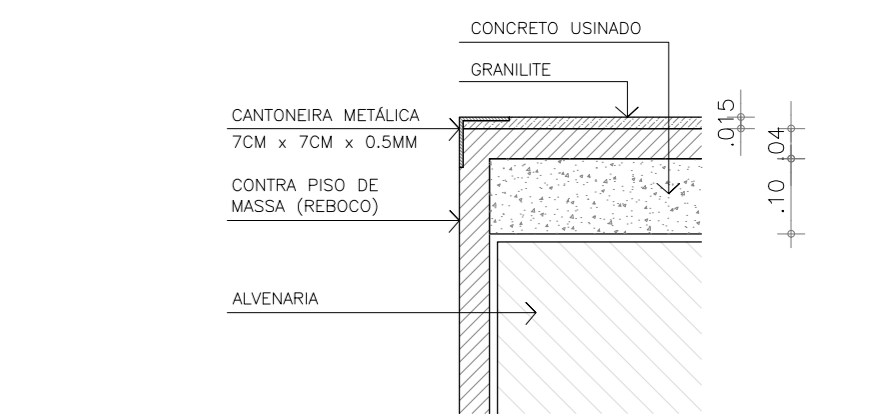
CC/ SKATEPARK - CORTE CC



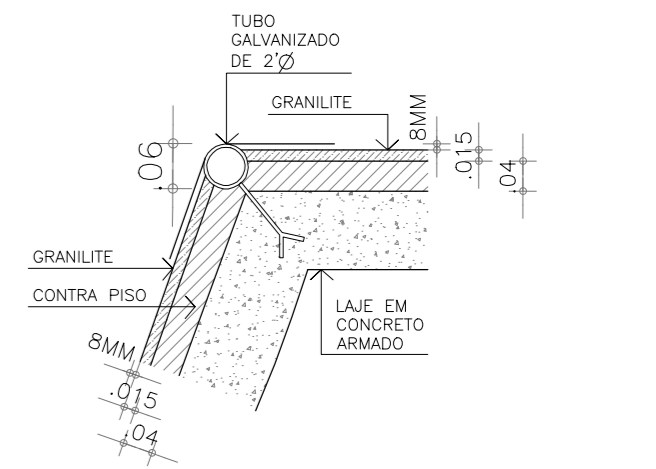
04/ DETALHE CONSTRUTIVO



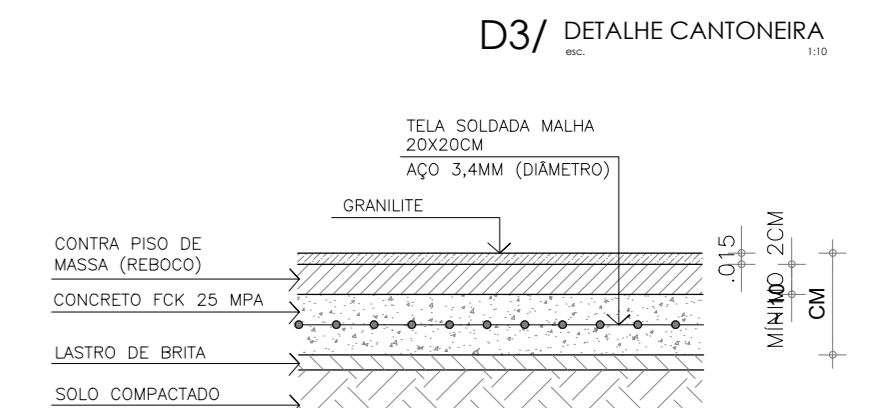
05/ DETALHE LAJE PRÉ MOLDADA



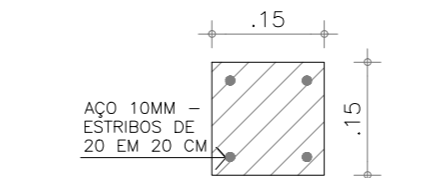
D1/ DETALHE PISO



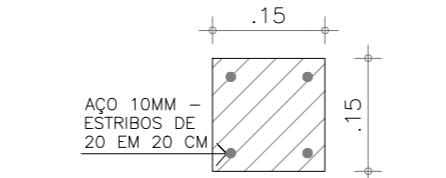
D2/ DETALHE COPING



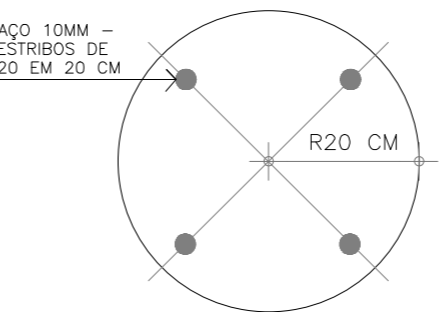
D3/ DETALHE CANTONEIRA



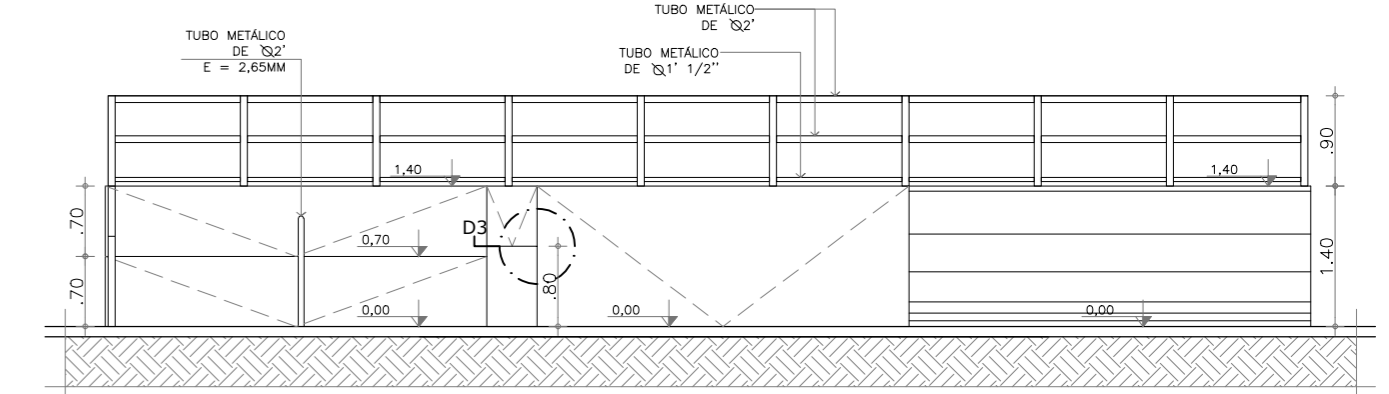
07/ DET. CINTA ARMARRAÇÃO SUP.



08/ DET. CINTA DE AMARRAÇÃO INF.



09/ DET. ARMAÇÃO BROCA



DD/ SKATEPARK - CORTE DD

OBRA: CONSTRUÇÃO – PRAÇA DA COHAB (SEGUNDO LOTE)		 Prefeitura Municipal de PENTECOSTE SEC. DE INFRAESTRUTURA E DESENVOLVIMENTO URBANO	
LOCAL: CONJUNTO COHAB, PENTECOSTE-CE		RESPONSÁVEL TÉCNICO: EDINALDO AZEVEDO	
PROJETO: ARQUITETURA		PRANCHA: 06	
CONTEÚDO: - PLANTA SKATE PARK - PLANTA ESTRUTURAL SKATE PARK - CORTES SKATE PARK - DETALHAMENTO SKATE PARK		06	
REVISÃO: R-02	ESCALA: INDICADA	DATA: JANEIRO/2020	DESENHO: ELTON SALES