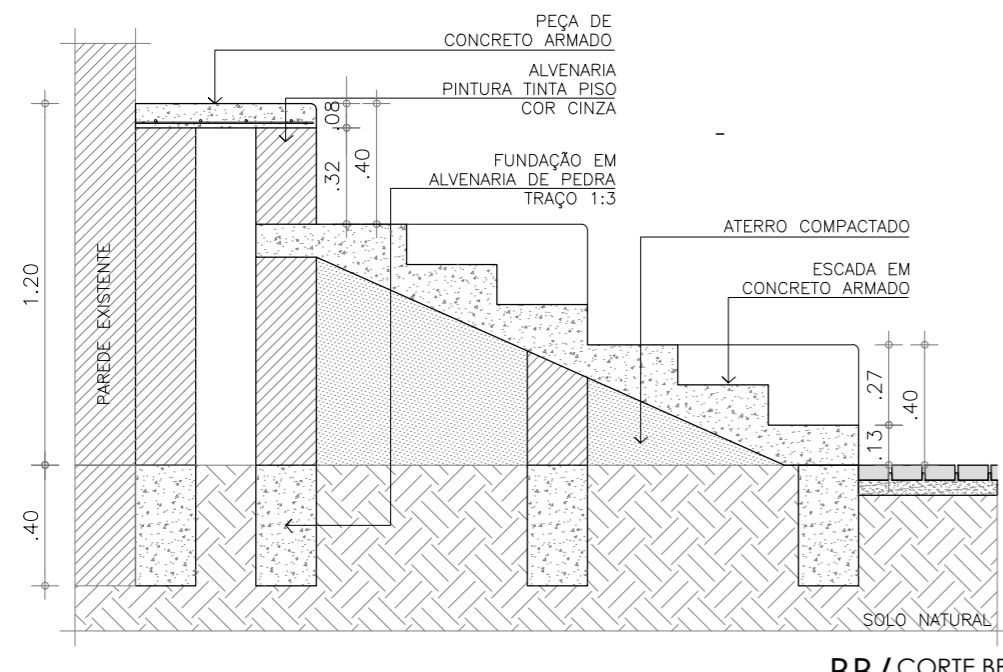
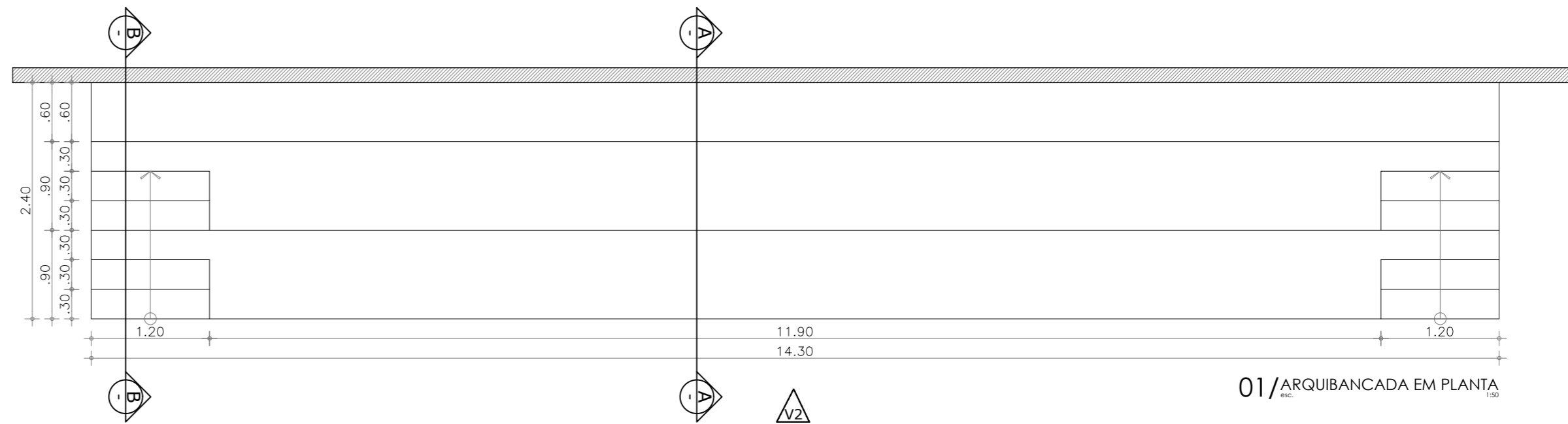


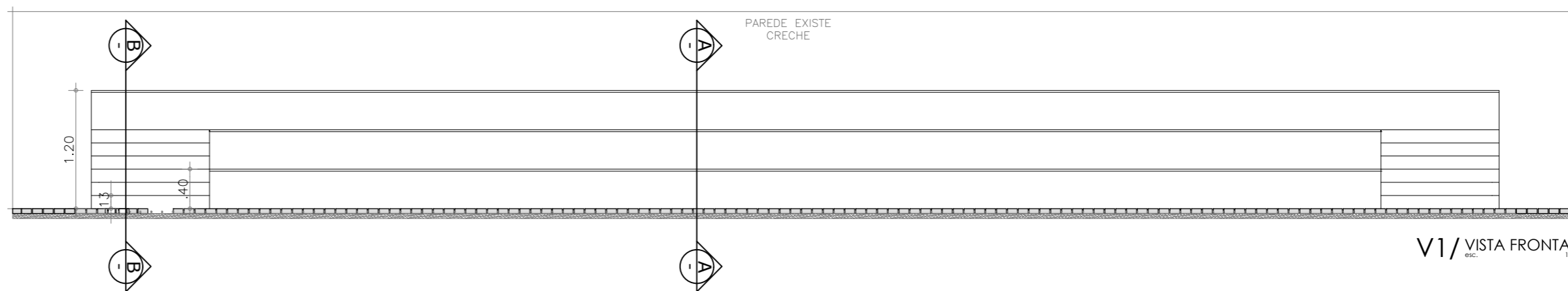
AA/CORTE AA



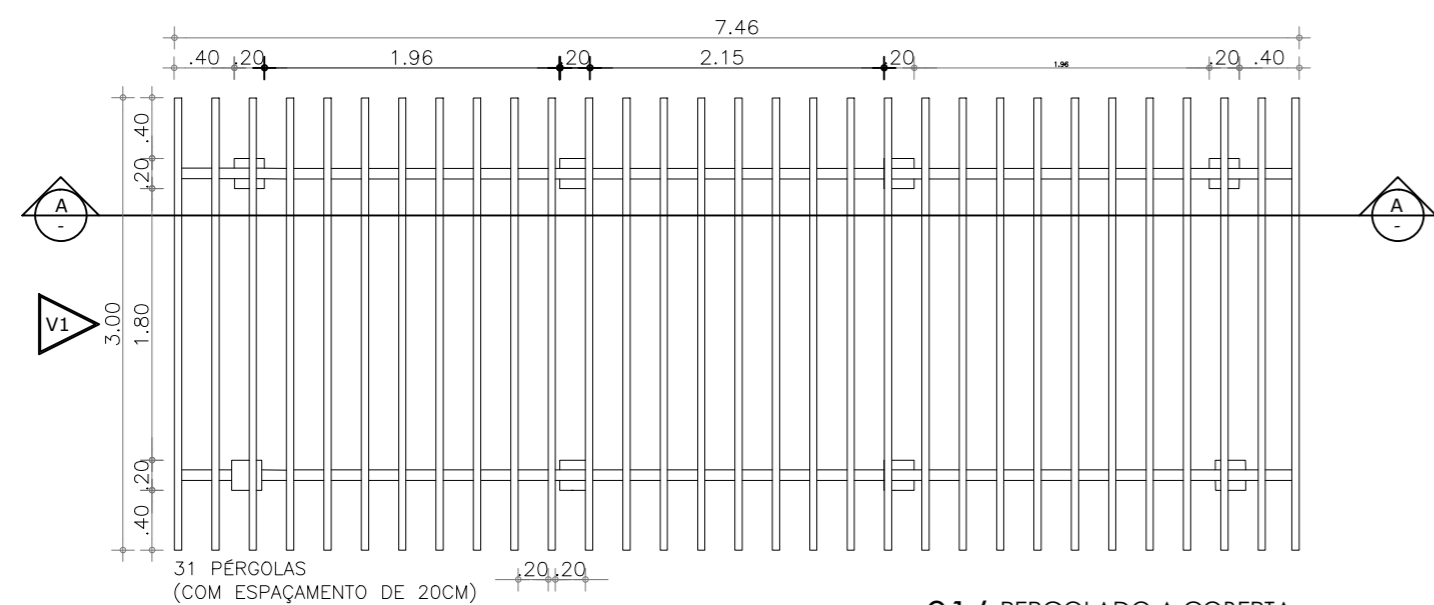
BB/CORTE BB



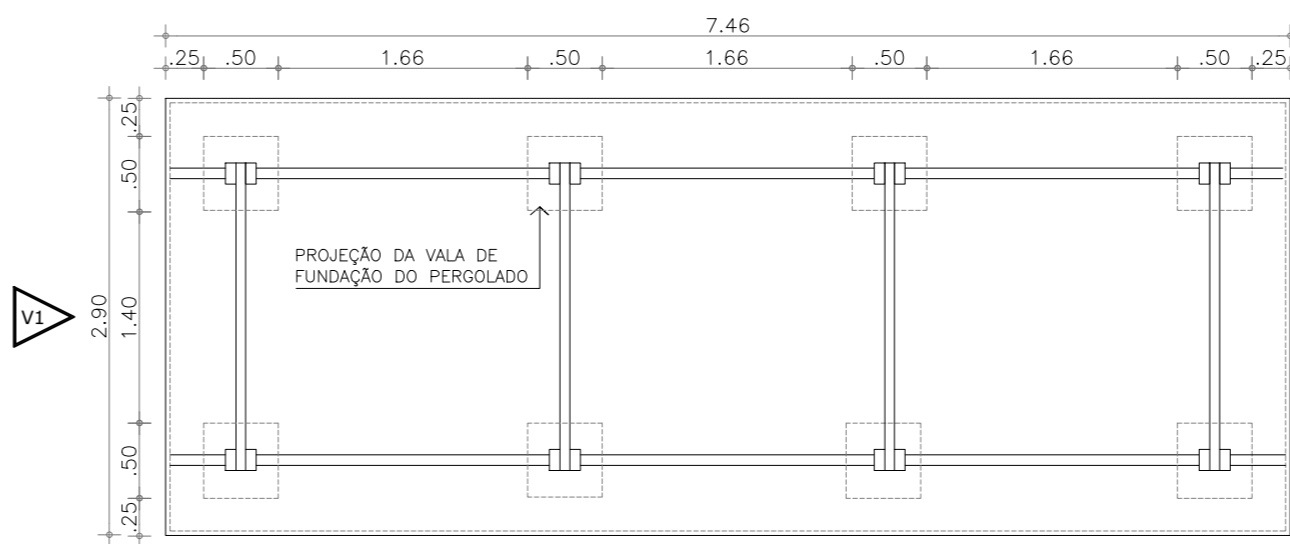
01/ARQUIBANCADA EM PLANTA



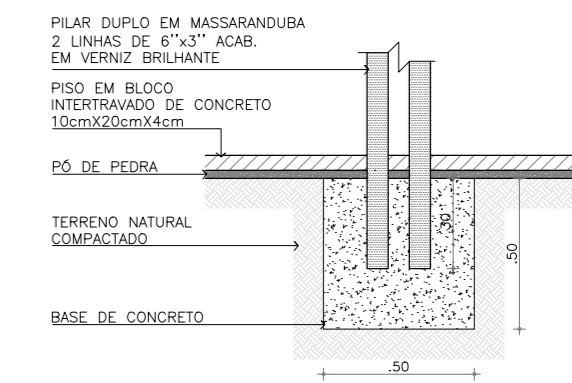
V1/VISTA FRONTAL



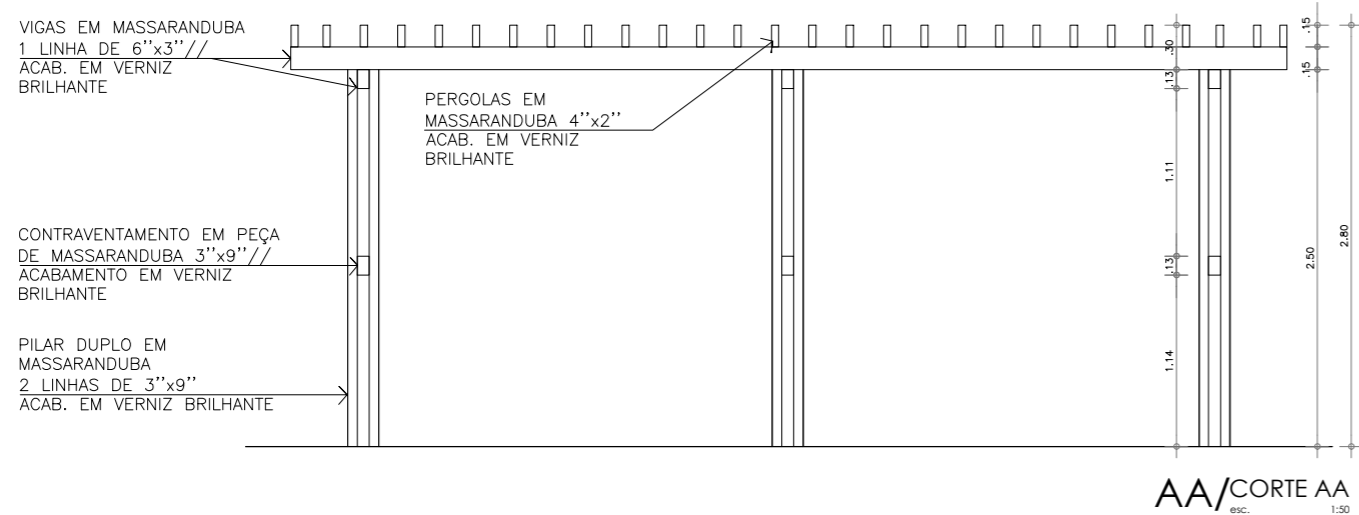
01/ PERGOLADO A COBERTA



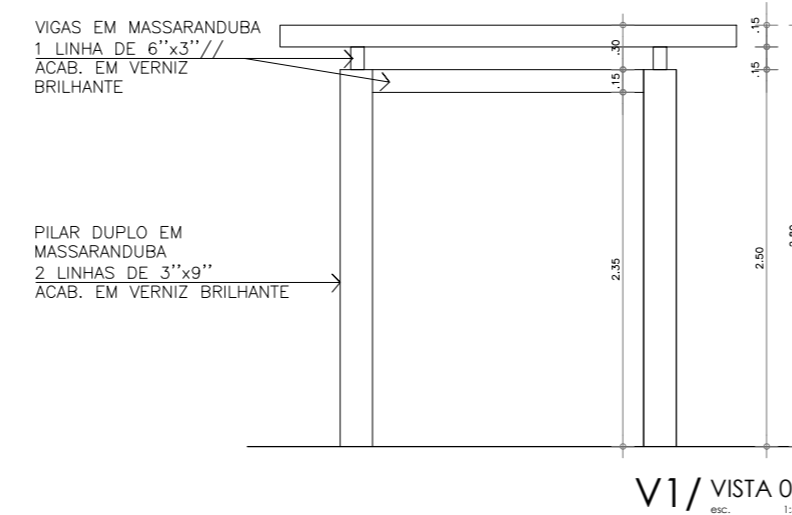
02/ PERGOLADO A - PLANTA




D1/DET. FIXAÇÃO DO PERGOLADO NO SOLO



AA/CORTE AA



V1/VISTA 01

OBRA: CONSTRUÇÃO – PRAÇA DA COHAB (SEGUNDO LOTE)		 Prefeitura Municipal de PENTECOSTE SEC. DE INFRAESTRUTURA E DESENVOLVIMENTO URBANO	
LOCAL: CONJUNTO COHAB, PENTECOSTE-CE			
PROJETO: ARQUITETURA		RESPONSÁVEL TÉCNICO: EDINALDO AZEVEDO	
CONTEÚDO: – ARQUIBANCADA (DETALHAMENTO) – CARAMACHÃO (DETALHAMENTO)		PRANCHA: 05 06	
REVISÃO: R-02	ESCALA: INDICADA	DATA: JANEIRO/2020	DESENHO: ELTON SALES