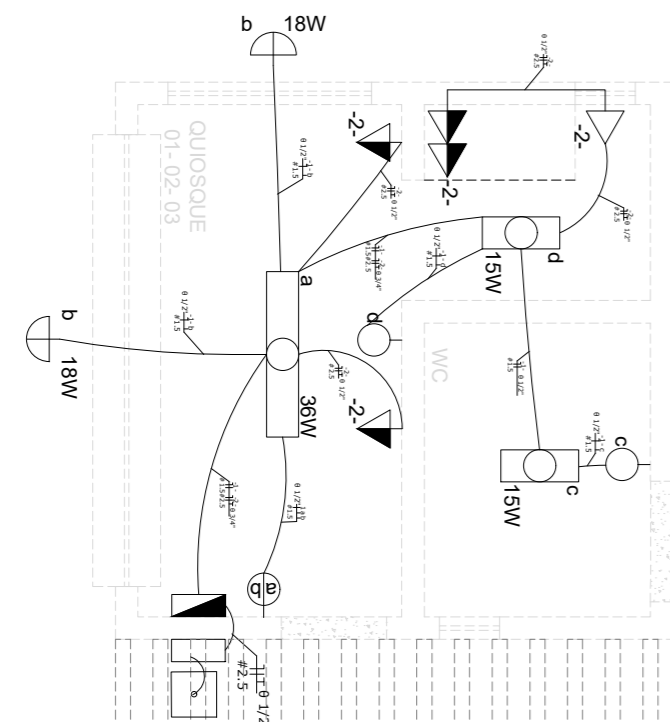
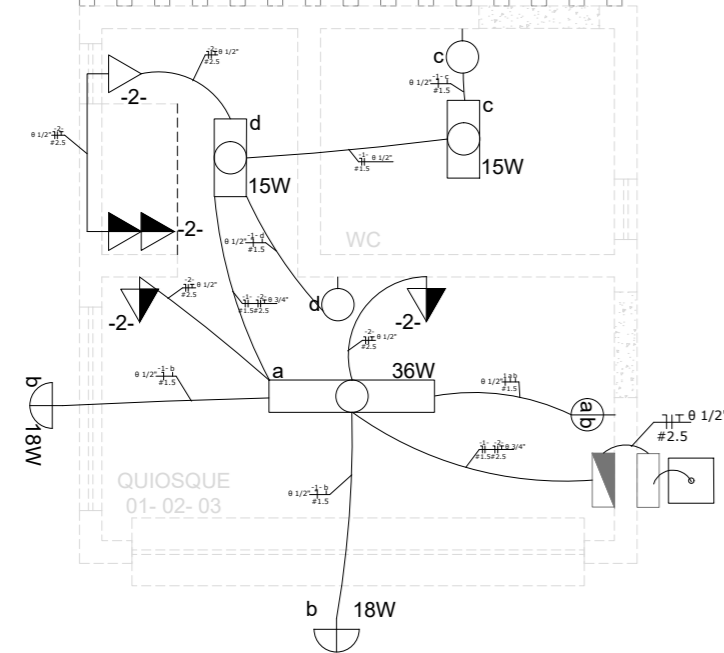


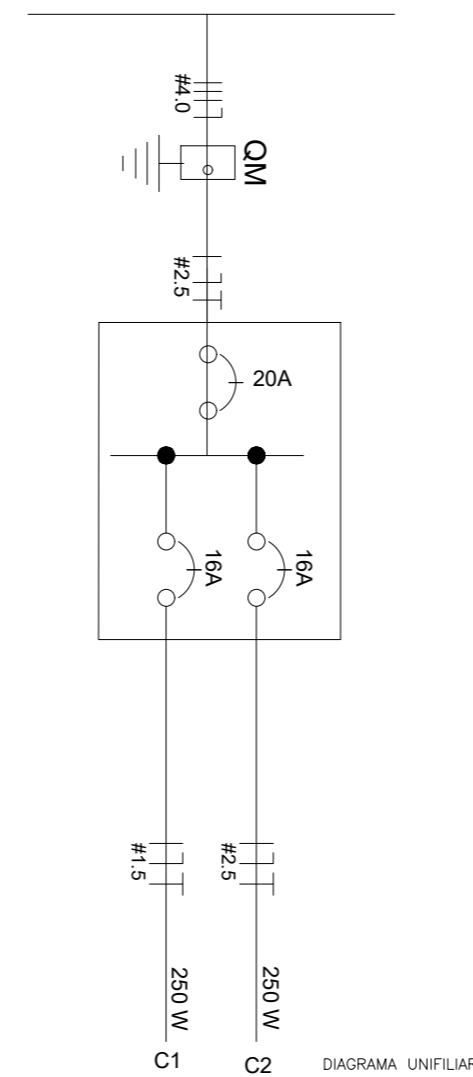
01/INST. ELÉTRICA - QUIOSQUE SIMPLES  
1:50



02/INST. SANITÁRIA - QUIOSQUE SIMPLES  
1:50




DEM DA REDE ENEL



03/DIAGRAMA UNIFILIAR  
ESCALA GRÁFICA

QUADRO DISTRIBUIÇÃO											
QUADRO	CIRC.	DESCRIÇÃO	Luminárias(W)		Tomadas(w)		Potência (W)	Corrente (I)	Disjuntor (A)	Cabo mm2	
QD QUIOSQUES	1	ILUMINAÇÃO	15	18	36	100	600	102	0,46	16	1n1,5(1,5)Tn1,5
	2	TOMADAS				2	3	2.000	9,09	16	1n2,5(2,5)Tn2,5
	RES	RESERVA									
	RES	RESERVA									
			TOTAL DO QUADRO					2.102	9,55	25	1n2,5(2,5)Tn2,5

OBRA: CONSTRUÇÃO – PRAÇA DA COHAB (SEGUNDO LOTE)		 <b>Pentecoste</b> Prefeitura Municipal de SEC. DE INFRAESTRUTURA E DESENVOLVIMENTO URBANO	
LOCAL: CONJUNTO COHAB, PENTECOSTE-CE		RESPONSÁVEL TÉCNICO: EDINALDO AZEVEDO	
PROJETO: <b>ARQUITETURA</b>		PRANCHA: <b>04</b>	
CONTEÚDO: – QUIOSQUES – PROJETO ELÉTRICO		<b>06</b>	
REVISÃO: R-02	ESCALA: INDICADA	DATA: JANEIRO/2020	DESENHO: ELTON SALES