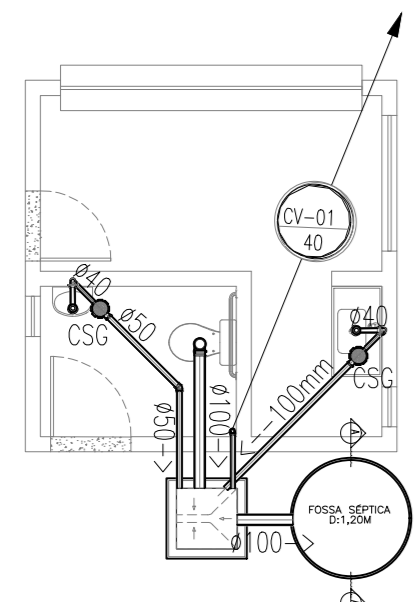


LEGENDA SANITÁRIA

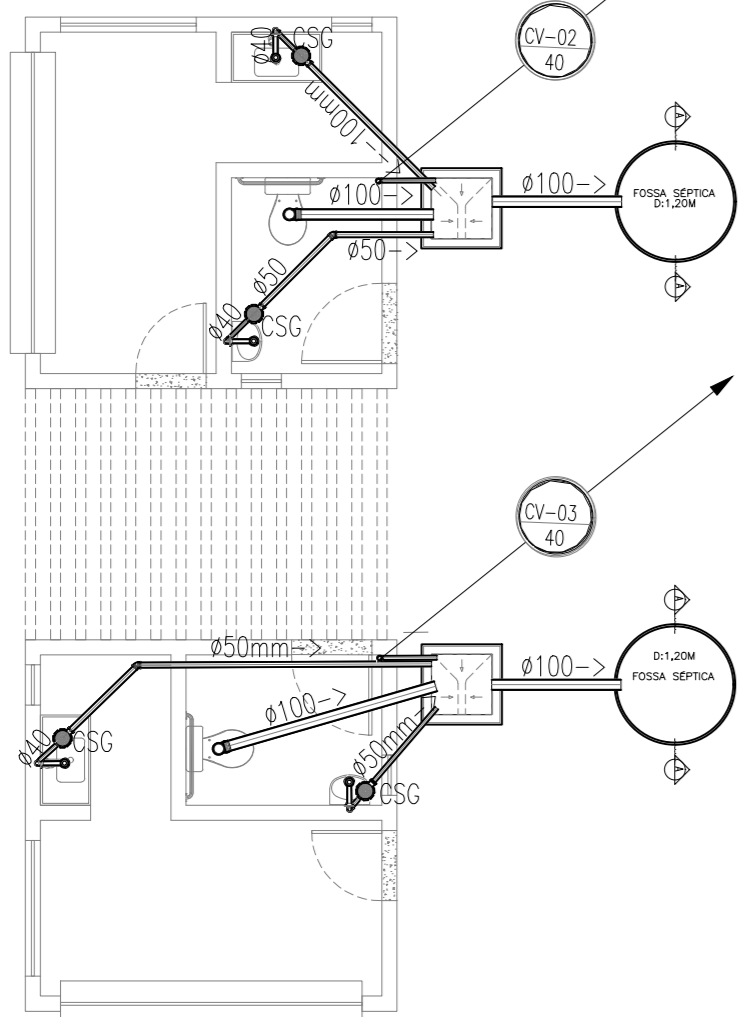
- TUBULAÇÃO DE ESGOTO EM PVC Ø100mm.
- CAIXA SIFONADA 150x150x50mm EM PVC COM PORTA GRELHA REDONDA E GRELHA REDONDA DE Ø150mm.
- SIFÃO METAL CROMADO - 1"x40mm OU 1.1/2"x50mm
- TERMINAL DE VENTILAÇÃO PVCs 40mm
- COLUNA DE VENTILAÇÃO.
- TUBULAÇÃO QUE SOBE/PASSA/DESCE.
- CAIXA DE INSPEÇÃO 60x60xVAR.cm EM ALVENARIA COM TAMPA EM CONCRETO.

OBSERVAÇÕES:

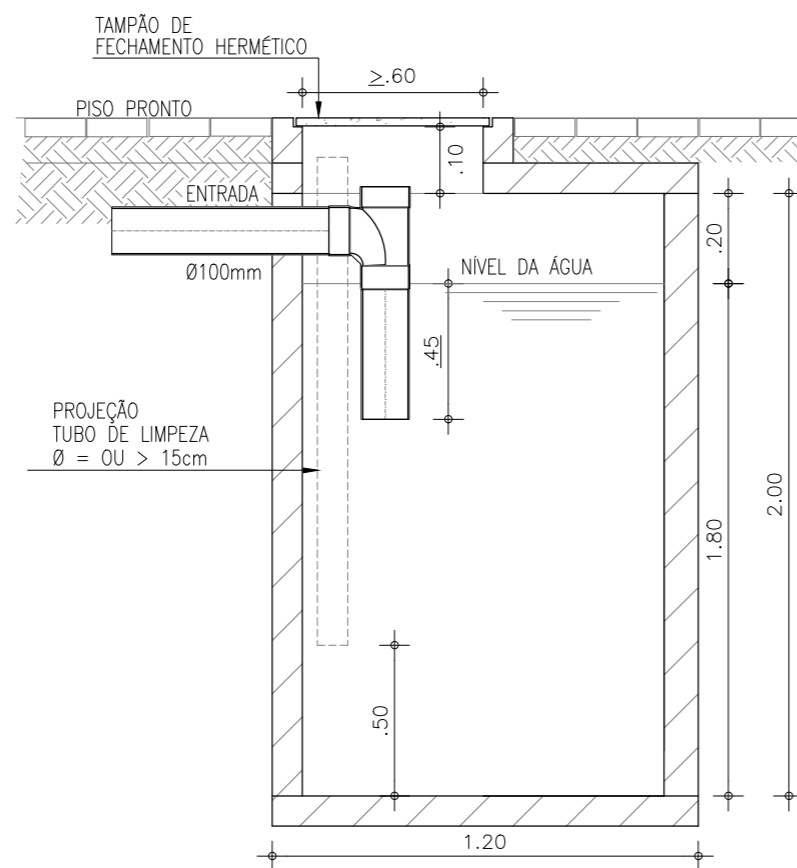
- 1) DECLIVIDADE MÍNIMA SANITÁRIA É DE 0,5%
- 2) TODA TUBULAÇÃO DE ESGOTO EM PVC.



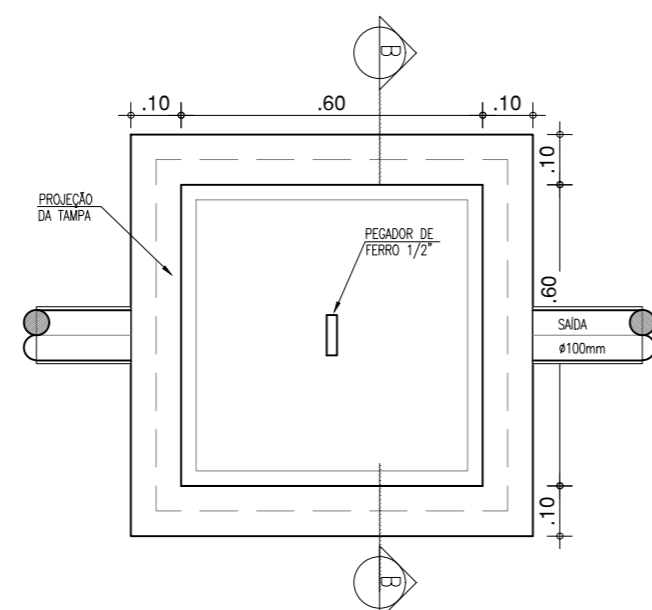
01/INST. SANITÁRIA - QUIOSQUE SIMPLES



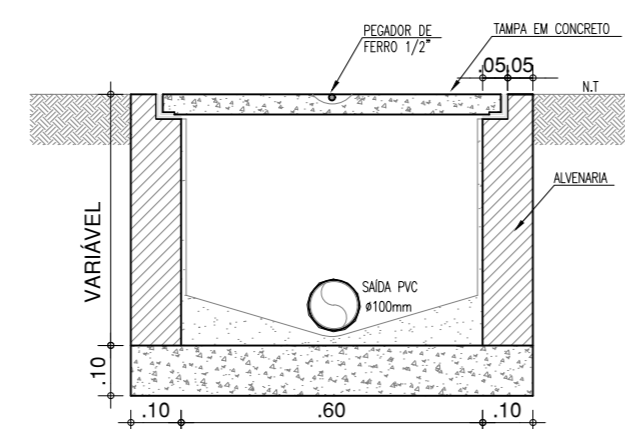
02/INST. SANITÁRIA - QUIOSQUE DUPLO



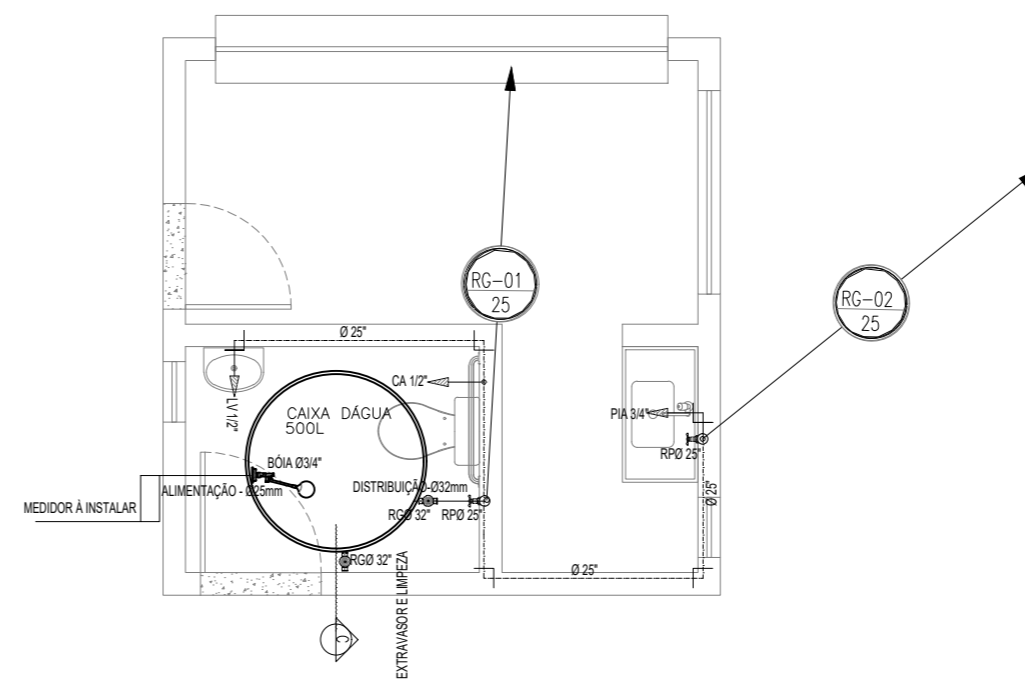
AA/CORTE AA (FOSSA SÉPTICA)



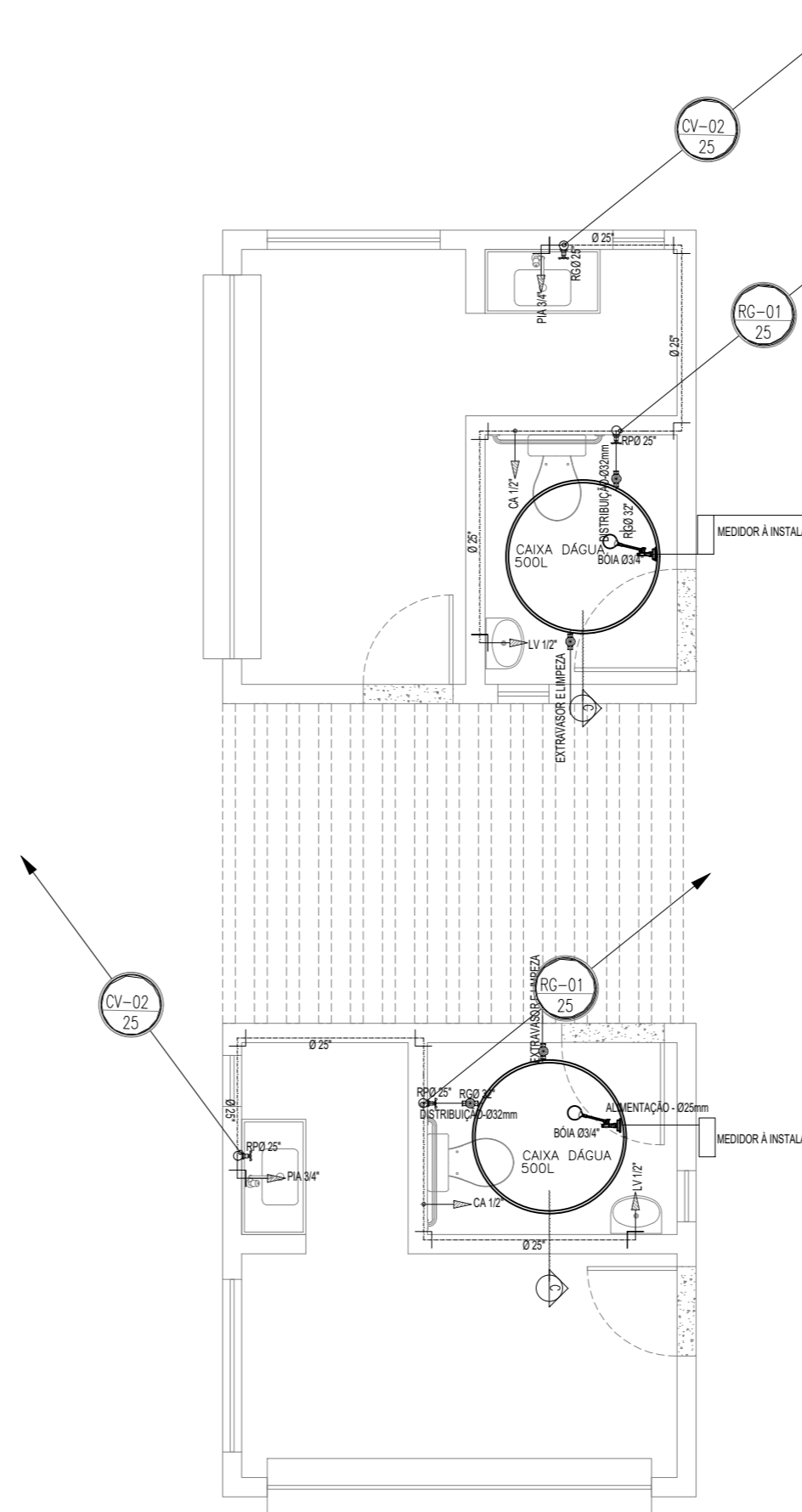
03/PLANTA - CAIXA DE INSPEÇÃO



BB/CORTE BB (CAIXA DE INSPEÇÃO)



04/INST. SANITÁRIA - QUIOSQUE SIMPLES



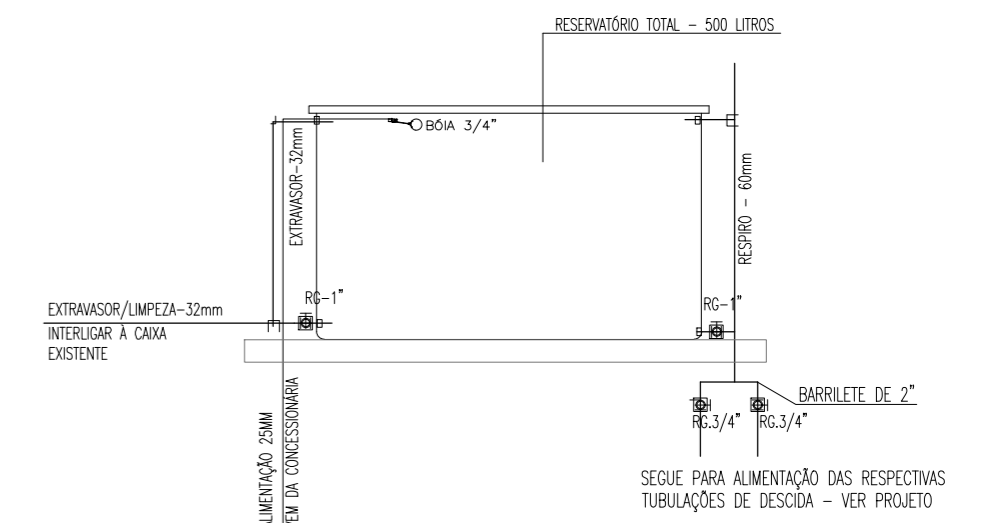
05/INST. SANITÁRIA - QUIOSQUE DUPLO

LEGENDA HIDRÁULICA

SÍMBOLO	DESCRIÇÃO
	TUBULAÇÃO DE ÁGUA FRIA, EM PVC DO TIPO MARRON, VER DIÂMETRO ESPECIFICADO NO PROJETO, FABRICAÇÃO TIGRE, FORTILIT EMBUTIDO NA ALVENARIA/PISO. QUANDO NÃO COTADO 25mm.
	TUBULAÇÃO DE ÁGUA FRIA, EM PVC DO TIPO MARRON, VER DIÂMETRO ESPECIFICADO NO PROJETO, FABRICAÇÃO TIGRE, SOBRE O FORRO. QUANDO NÃO COTADO 25mm.
	INDICAÇÃO DE CHEGADA DE ÁGUA FRIA PARA DETERMINADO AMBIENTE EM TUBULAÇÃO \neq VARIÁVEL - VER TIPO DE REGISTRO NO PROJETO ISOMÉTRICO
	CAIXA DE DESCARGA(ACOPLADA) - H= 0,60m DO PISO PRONTO
	LAVATÓRIO - H= 0,60m DO PISO PRONTO
	TORNEIRA DE PIA - H= 0,60m DO PISO PRONTO
	REGISTRO DE GAVETA 1" - BARRILETE CAIXA D'ÁGUA
	REGISTRO DE PRESSÃO 3/4" COM CANOPLA METÁLICA - INSTALADO A 2,10M DO PISO ACABADO
	JOELHO 90°
	TE
	BUCHA DE REDUÇÃO

OBSERVAÇÕES GERAIS

1. TODAS AS CONEXÕES TERMINAIS PARA A LIGAÇÃO DAS TORNEIRAS DE JARDIM SERÃO DO TIPO AZUL COM BUCHA DE LATÃO
2. PARA AS ESPECIFICAÇÕES DE LOUÇA E FERRAGENS, VER PROJETO ARQUITETÔNICO.
3. AS INSTALAÇÕES HIDRÁULICAS DAS ÁREAS EXTERNAS DEVERÃO SER MANTIDAS E REVISADAS
4. USAR CONEXÕES TERMINAIS DO TIPO AZUL COM BUCHA DE LATÃO.



CC/CORTE BB (CAIXA DE INSPEÇÃO)

OBRA: CONSTRUÇÃO - PRAÇA DA COHAB (SEGUNDO LOTE)		 Pentecoste SEC. DE INFRAESTRUTURA E DESENVOLVIMENTO URBANO	
LOCAL: CONJUNTO COHAB, PENTECOSTE-CE			
PROJETO: ARQUITETURA		RESPONSÁVEL TÉCNICO: EDINALDO AZEVEDO	
CONTEÚDO: - QUIOSQUES - PROJETO HIDROSANITÁRIO - QUIOSQUES - PROJETO HIDRÁULICO		PRANCHA: 03 06	
REVISÃO: R-02	ESCALA: INDICADA	DATA: JANEIRO/2020	DESENHO: ELTON SALES