

**NOTA 02
PLOTAR COLORIDO**

NORMAS DA ABNT PARA PROJETOS ELÉTRICOS
 NBR 5410 - INSTALAÇÕES ELÉTRICAS DE BAIXA TENSÃO
 NBR 5419 - PROTEÇÃO DE ESTRUTURAS CONTRA DESCARGAS ATMOSFÉRICAS
 NBR 1570 - INSTALAÇÕES ELÉTRICAS EM LOCAIS DE ATENDIMENTO DE PÚBLICO - REQUISITOS ESPECÍFICOS
 NBR 13705 - SEGURANÇA EM INSTALAÇÕES E SERVIÇOS EM ELÉTRICIDADE

Legenda - TERREO

	BEP - 9 terminais 210x210x50mm Metálica
	Caixa de Inspeção - Cimento - Ø300x300mm c/ haste 3/4" x 2,0m

SPDA

	Cabo de cobre n.º 35 mm²
	Cabo de cobre n.º 35 mm²
	Cabo de cobre n.º 35 mm²

EXECUÇÃO

- A EXECUÇÃO DEVERÁ SER FEITA POR PROFISSIONAL HABILITADO, E O MESMO DEVERÁ TOMAR CONHECIMENTO DE TODAS AS FRANCHIAS DO PROJETO REFERENTE A OBRA E NORMAS.
- VERIFICAR MEDIDAS NO LOCAL.
- TODOS OS NÍVEIS DEVERÃO SER OBSERVADOS NO PROJETO ARQUITETÔNICO.
- A ALIMENTAÇÃO DEVE SER LIGADA EM REDE JÁ EXISTENTE, SENDO QUE A MESMA DEVERÁ SER VISTORIADA PELO A.R.T.

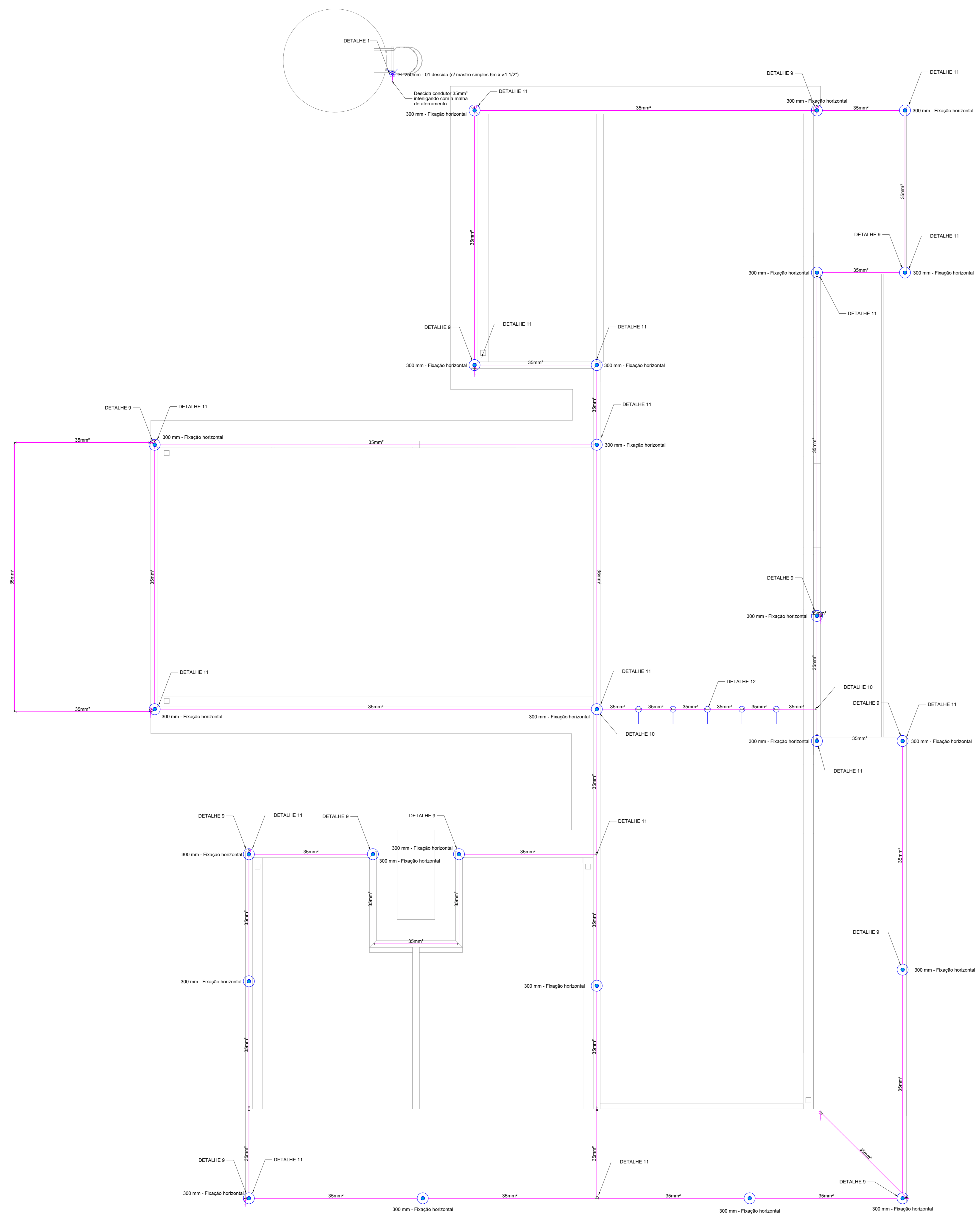
NOTAS GERAIS

- TODAS AS ESTRUTURAS METÁLICAS EXISTENTES NAS COBERTURAS DA EDIFICAÇÃO (ANTENAS, ESCADAS, CHAMINÉS, ETC.) DEVERÃO SER INTERLIGADAS AO PONTO MAIS PRÓXIMO DO SISTEMA DE CAPTAÇÃO PARA EQUALIZAÇÃO DE POTENCIAL E ESCOAMENTO DE ALGUMA POSSÍVEL DESCARGA.
- DEVERÃO SER ADICIONADOS AO SISTEMA DE CAPTAÇÃO, TERMINAIS AÉREOS COLOCADOS A CADA 6 METROS. ESSES TERMINAIS DIMINUIRÃO A PROBABILIDADE DE A MALHA CAPTORA SER DANIFICADA NOS PONTOS DE IMPACTO.
- EM LOCAIS DE FÁCIL ACESSO DE PESSOAS, OS CABOS DE DESCIDA DEVERÃO SER PROTEGIDOS POR TUBOS DE PVC DE 1".
- DEVERÁ SER UTILIZADA UMA CAIXA DE INSPEÇÃO TIPO SUSPensa COM CONECTOR DE MEDIÇÃO PARA CADA DESCIDA, ONDE SERÁ FEITA A DESCONEXÃO ENTRE DESCIDA E ATERRAMENTO EM FUTURAS VISTORIAS.
- FOI UTILIZADA TELA BELINOX (30mmX1,2mm) REF.: TEL-753, FORMANDO UMA REDE SOB OS BOTOÕES DE GÁS, INTERLIGADA AS TUBULAÇÕES E AO PORTÃO METÁLICO DO DEPÓSITO APÓS EQUALIZADAS ENTRE SI, ESSAS ESTRUTURAS FORAM INTERLIGADAS ATRAVÉS DE CABO DE COBRE N.º 50mm² A MALHA DE ATERRAMENTO DO SPDA.
- TODAS AS TUBULAÇÕES METÁLICAS QUE CRUZAREM COM O ANEL DE ATERRAMENTO DEVERÃO SER INTERLIGADAS A ESSE NO PONTO DE CRUZAMENTO.
- TODAS AS CONEXÕES DO ATERRAMENTO DEVERÃO SER EXECUTADAS COM SOLDA EXOTÉRMICA.
- O SISTEMA DEVERÁ TER UMA MANUTENÇÃO PREVENTIVA ANUAL E SEMPRE QUE ATINGIDO POR DESCARGAS POR DESCARGA ATMOSFÉRICA, PARA VERIFICAR EVENTUAIS IRREGULARIDADES E GARANTIR A EFICIÊNCIA DO SPDA.
- NÃO É FUNÇÃO DO SPDA A PROTEÇÃO DE EQUIPAMENTOS ELÉTRICO-ELETRÔNICOS. PARA TAL, OS INTERESSADOS DEVERÃO ADQUIRIR SUPRESSORES DE SURTOS INDIVIDUAIS (PROTETORES DE LINHA) NAS CASAS ESPECIALIZADAS.
- ESTE PROJETO NÃO PODERÁ SOFRER MODIFICAÇÕES SEM A PRÉVIA AUTORIZAÇÃO DO PROJETISTA.

PROJETO SPDA

CONTRATADO: LUCAS CASTELO MOTA		CLIENTE: SECRETARIA DE ATENÇÃO ESPECIALIZADA A SAÚDE		1	
CREA: 141054978-0		OBRA: MINISTERIO DA SAÚDE		Número Cliente: 08/2024	
DATA: 31/07/2024		PROJETO: UBS 1		REFERÊNCIA (1° DEGRU): cm	
VERIF: 31/07/2024		APROV: 31/07/2024		TÍTULO: PLANTA DO PAVIMENTO TERREO E LEGENDAS	
UNIDADE (EXCETO INDICADO): cm		INDICADAS NO DESENHO: 00001		DESENHO NÚMERO: 00001	
MOD: EST		REVISÃO: 00		FOLHA: 01/03	

Edson Augusto
 Edson Augusto
ENGENHEIRO CIVIL
 CREA-CE 44465 - D



Legenda - COBERTURA	
	Capitor Franklin - H=250mm - 1 descida
	Isolador simples - fr. c/ chapa de encaixe - 100 mm
	Terminal Aéreo - 300 mm - Fixação horizontal

SPDA	
	Cabo de cobre nu 35 mm²
	Cabo de cobre nu 16 mm²

**NOTA 02
PLOTAR COLORIDO**

NORMAS DA ABNT PARA PROJETOS ELÉTRICOS
 NBR5410 - INSTALAÇÕES ELÉTRICAS DE BAIXA TENSÃO
 NBR 5419 - PROTEÇÃO DE ESTRUTURAS CONTRA DESCARGAS ATMOSFÉRICAS
 NBR 1570 - INSTALAÇÕES ELÉTRICAS EM LOCAIS DE ATENDIMENTO DE PÚBLICO - REQUISITOS ESPECÍFICOS
 NBR 13705 - SEGURANÇA EM INSTALAÇÕES E SERVIÇOS EM ELÉTRICIDADE

EXECUÇÃO
 1- A EXECUÇÃO DEVERÁ SER FEITA POR PROFISSIONAL HABILITADO, E O MESMO DEVERÁ TOMAR CONHECIMENTO DE TODAS AS PRANCIAS DO PROJETO REFERENTE A OBRA E NORMAS.
 2- VERIFICAR MEDIDAS NO LOCAL.
 3- TODOS OS NÍVEIS DEVERÃO SER OBSERVADOS NO PROJETO ARQUITETÔNICO.
 4- A ALIMENTAÇÃO DEVE SER LIGADA EM REDE JÁ EXISTENTE, SENDO QUE A MESMA DEVERÁ SER VISTORIADA PELO A.R.T.

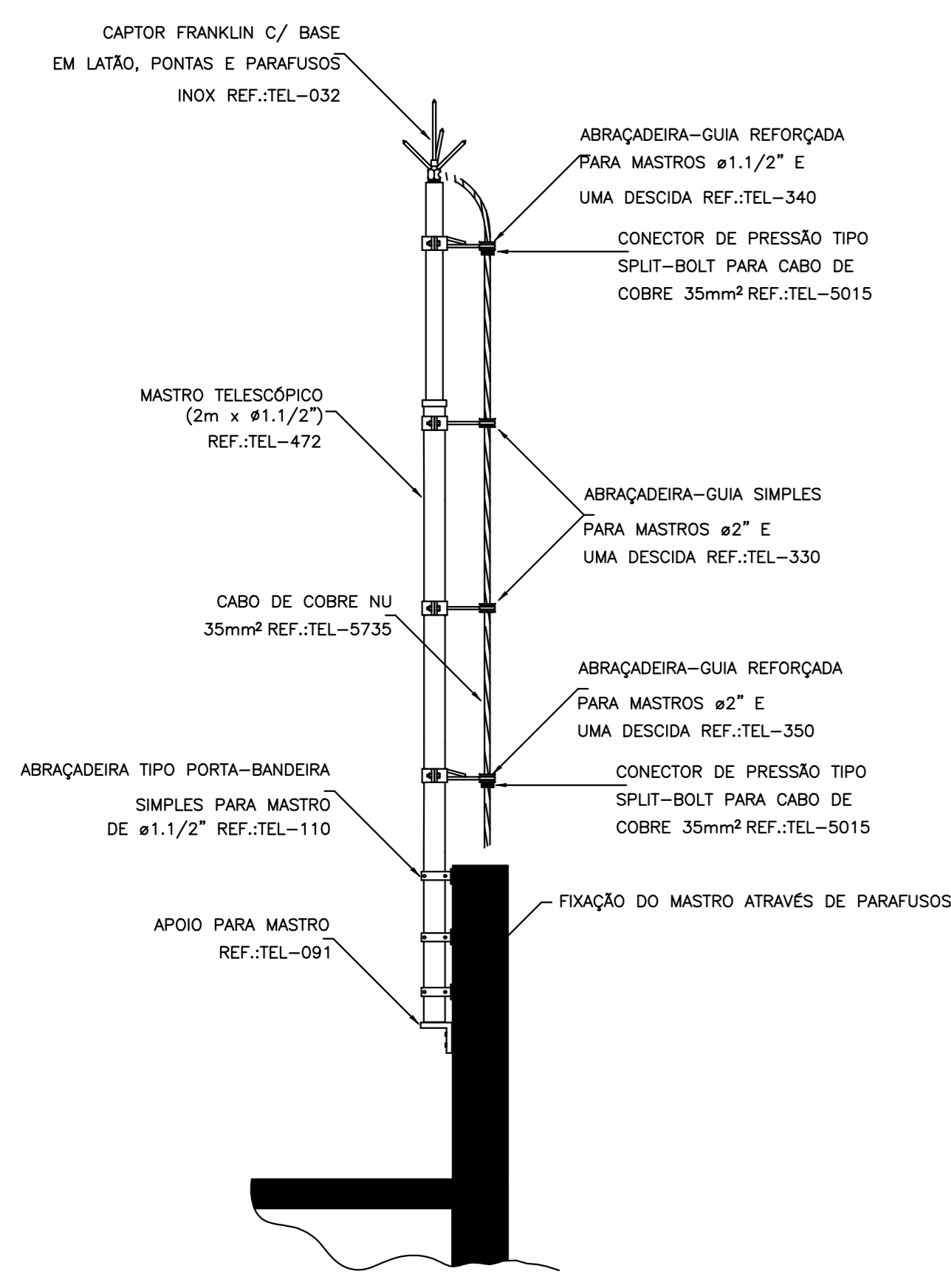
NOTAS GERAIS
 1- TODAS AS ESTRUTURAS METÁLICAS EXISTENTES NAS COBERTURAS DA EDIFICAÇÃO (ANTENAS, ESCADAS, CHAMINÉS, ETC.) DEVERÃO SER INTERLIGADAS AO PONTO MAIS PRÓXIMO DO SISTEMA DE CAPTAÇÃO PARA EQUALIZAÇÃO DE POTENCIAL E ESQUEMAMENTO DE ALGUMA POSSÍVEL DESCARGA.
 2- DEVERÃO SER ADICIONADOS AO SISTEMA DE CAPTAÇÃO, TERMINAIS AÉREOS COLOCADOS A CADA 6 METROS. ESSES TERMINAIS DIMINUIRÃO A PROBABILIDADE DE A MALHA CAPTORA SER DANIFICADA NOS PNTOS DE IMPACTO.
 3- EM LOCAIS DE FÁCIL ACESSO DE PESSOAS, OS CABOS DE DESCIDA DEVERÃO SER PROTEGIDOS POR TUBOS DE PVC DE 1".
 4- DEVERÁ SER UTILIZADA UMA CAIXA DE INSPEÇÃO TIPO SUSPensa COM CONECTOR DE MEDIÇÃO PARA CADA DESCIDA, ONDE SERÁ FEITA A DESCONEXÃO ENTRE DESCIDA E ATERRAMENTO EM FUTURAS VISTORIAS.
 5- FOI UTILIZADA TELA BELINOX (30mmX1,2mm) REF.:TEL-753, FORMANDO UMA REDE SOB OS BOTOÕES DE GÁS, INTERLIGADA AS TUBULAÇÕES E AO PORTÃO METÁLICO DO DEPÓSITO. APÓS EQUALIZADAS ENTRE SI, ESSAS ESTRUTURAS FORAM INTERLIGADAS ATRAVÉS DE CABO DE COBRE NÚ 50mm² A MALHA DE ATERRAMENTO DO SPDA.
 6- TODAS AS TUBULAÇÕES METÁLICAS QUE CRUZAREM COM O ANEL DE ATERRAMENTO DEVERÃO SER INTERLIGADAS A ESSE NO PONTO DE CRUZAMENTO.
 7- TODAS AS CONEXÕES DO ATERRAMENTO DEVERÃO SER EXECUTADAS COM SOLDA EXOTÉRMICA.
 8- O SISTEMA DEVERÁ TER UMA MANUTENÇÃO PREVENTIVA ANUAL E SEMPRE QUE ATINGIDO POR DESCARGAS POR DESCARGA ATMOSFÉRICA, PARA VERIFICAR EVENTUAIS IRREGULARIDADES E GARANTIR A EFICIÊNCIA DO SPDA.
 9- NÃO É FUNÇÃO DO SPDA A PROTEÇÃO DE EQUIPAMENTOS ELÉTRICO-ELETRÔNICOS. PARA TAL, OS INTERESSADOS DEVERÃO ADQUIRIR SUPRESSORES DE SURTOS INDIVIDUAIS (PROTETORES DE LINHA) NAS CASAS ESPECIALIZADAS.
 10- ESTE PROJETO NÃO PODERÁ SOFRER MODIFICAÇÕES SEM A PRÉVIA AUTORIZAÇÃO DO PROJETISTA.

PAVIMENTO COBERTURA
ESCALA 1:50

PROJETO SPDA

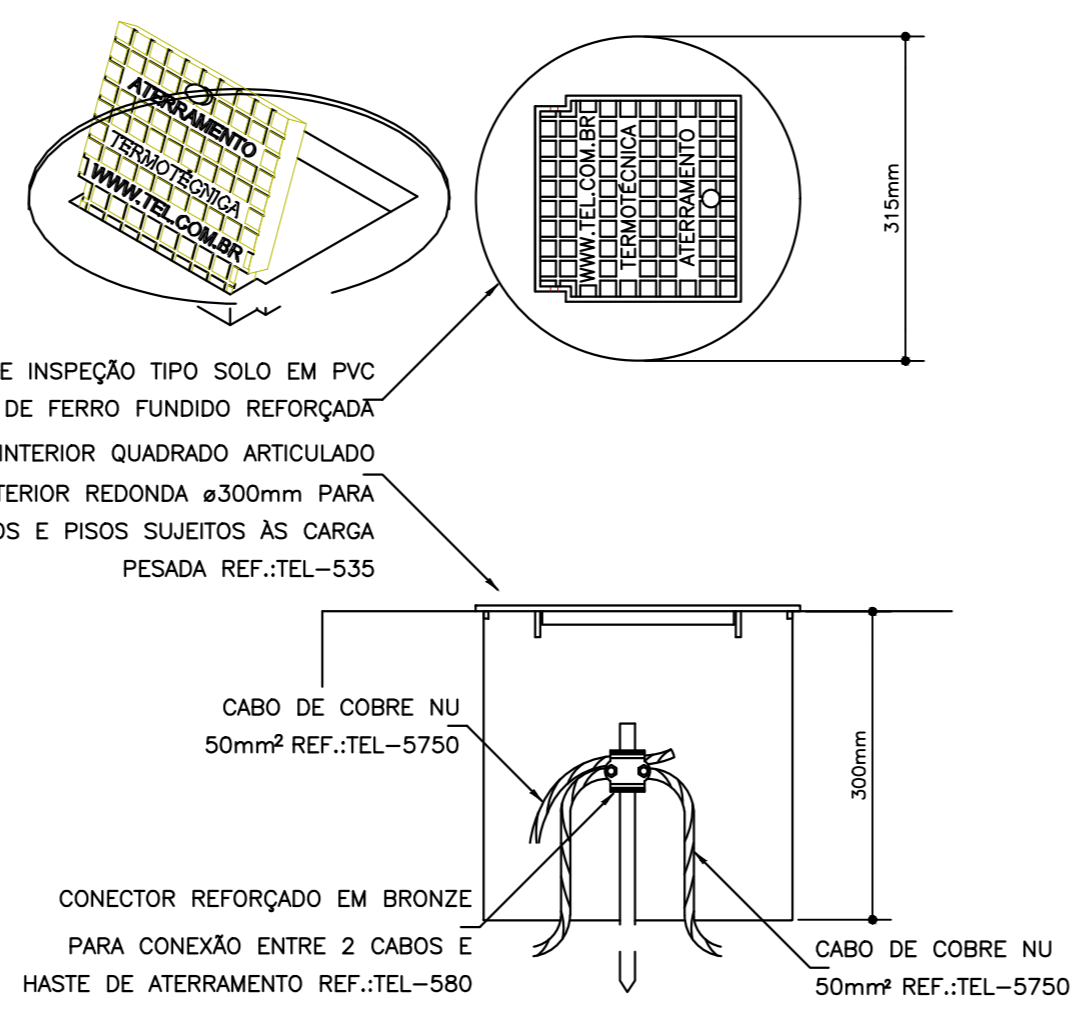
CONTRATADO: LUCAS CASTELO MOTA		CLIENTE: SECRETARIA DE ATENÇÃO ESPECIALIZADA A SAÚDE	OBRA: MINISTERIO DA SAÚDE	2
CREA: 141054078-0	PROJETO: UBS 1	UBS 1	Número Cliente: 08/2024	
DATA: 31/07/2024	PROV: 31/07/2024	VERIF: 31/07/2024	APROV: 31/07/2024	UNIDADE (EXCETO INDICADO): cm
NOME: SPDA	ESCALA: INDICADAS NO DESENHO	TÍTULO: PLANTA DO PAVIMENTO SUPERIOR E LEGENDAS	DESENHO NÚMERO: 00002	REFERÊNCIA (1° DEGRU): cm
REVISÃO: 00	MOD: EST	REVISÃO: 00	FOLHA: 02/03	

Edson Azevedo
Edson Azevedo
 ENGENHEIRO CIVIL
 CREA-CE 44465 - D



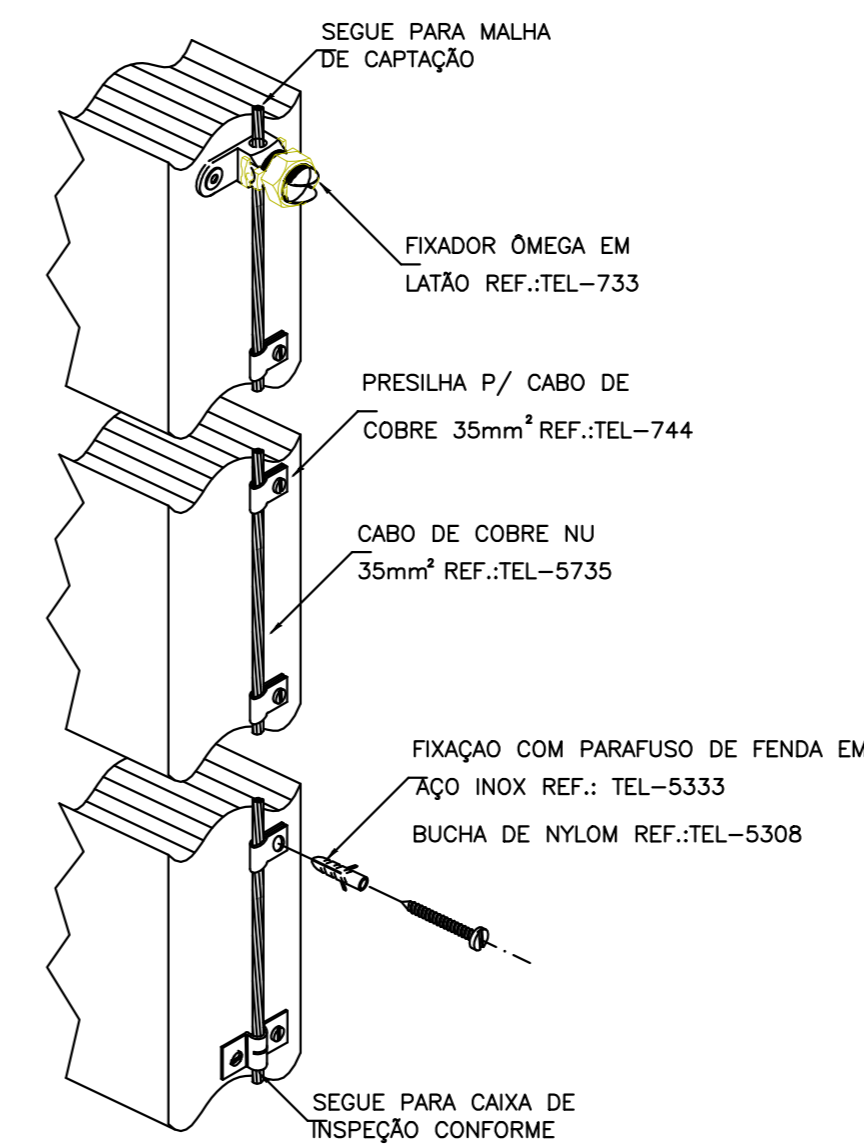
DETALHE DE CAPTOR TIPO FRANKLIN EM MASTRO 2 METROS TELESCÓPICO FIXADO POR ABRAÇADEIRA TIPO PORTA BANDEIRA

DETALHE 1 SEM ESCALA

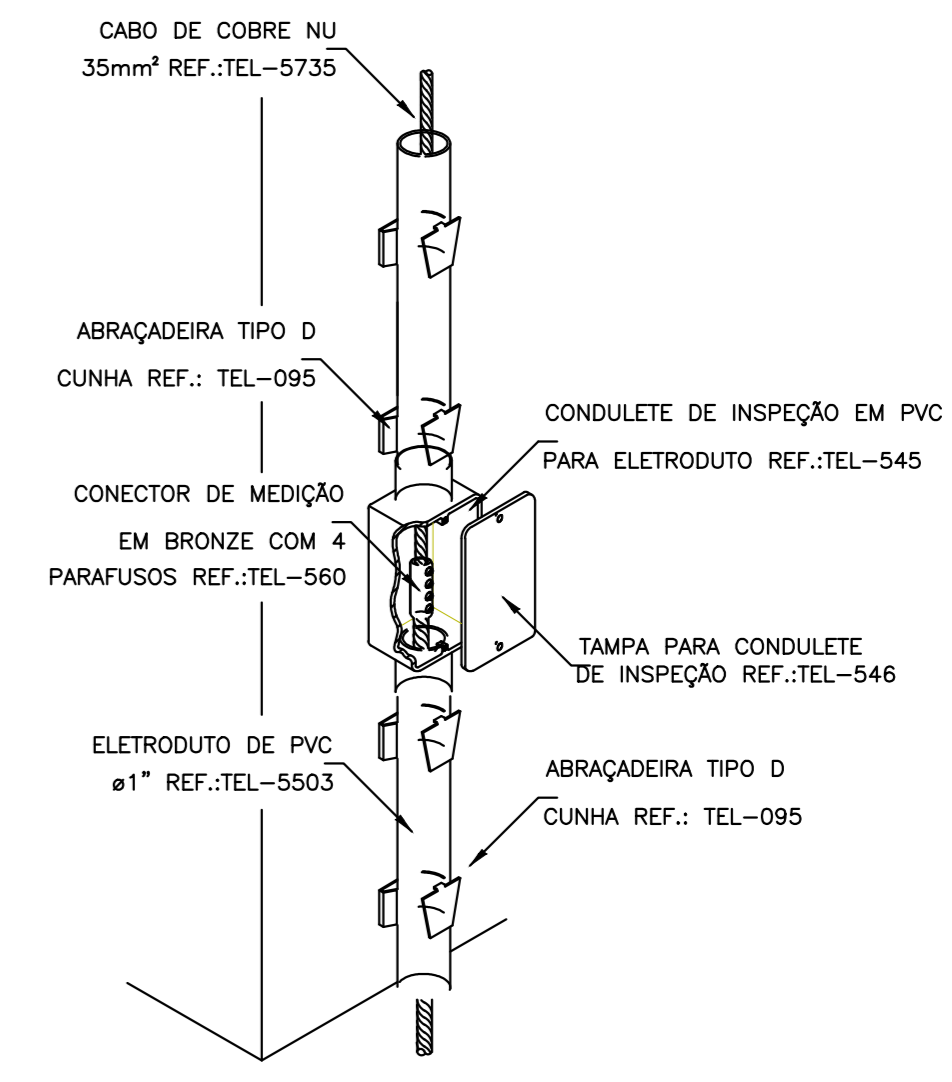


DETALHE DE INSTALAÇÃO DA CAIXA DE INSPEÇÃO TIPO SOLO COM TAMPA REFORÇADA PARA CONEXÃO DAS MALHAS

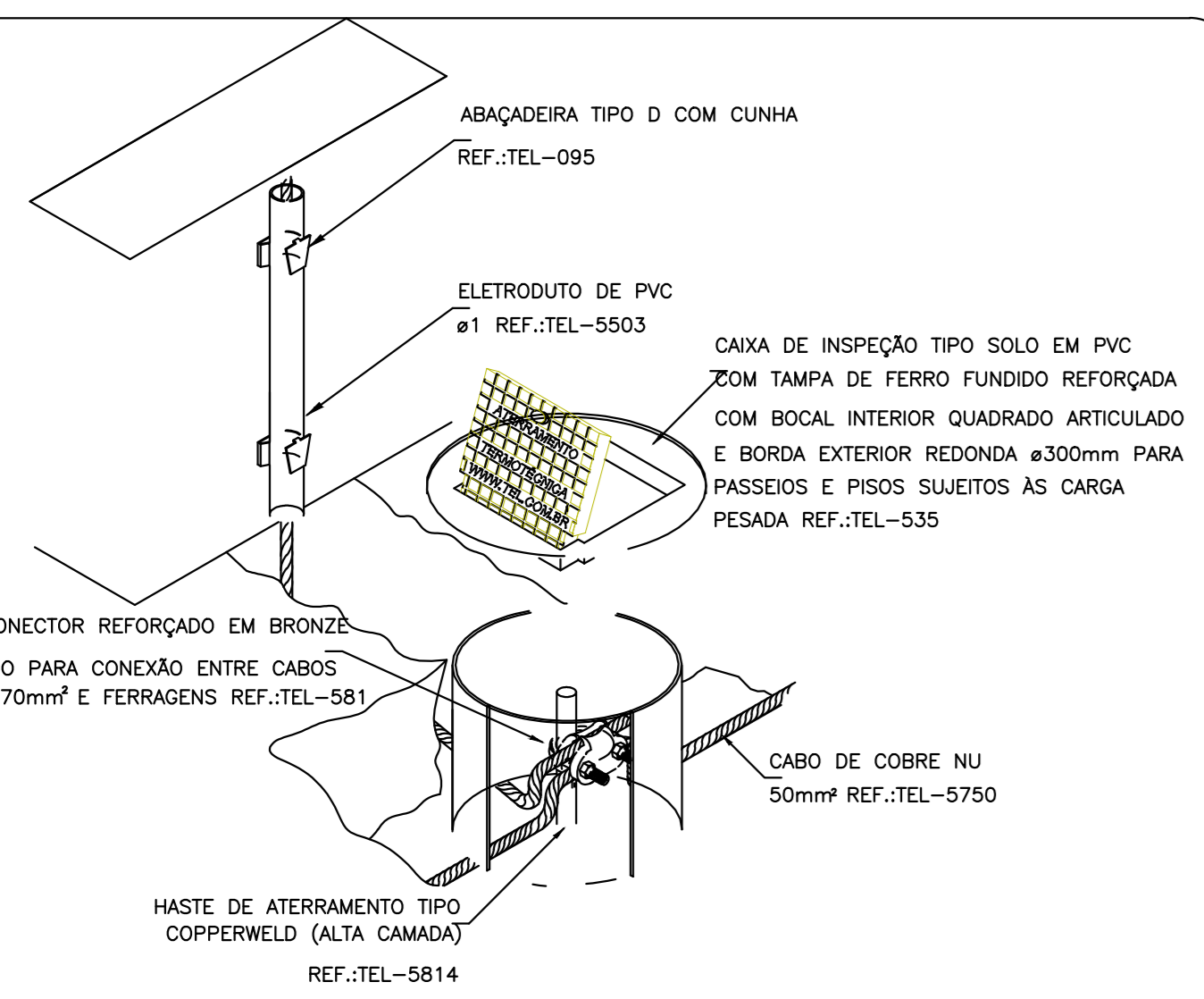
DETALHE 2 SEM ESCALA



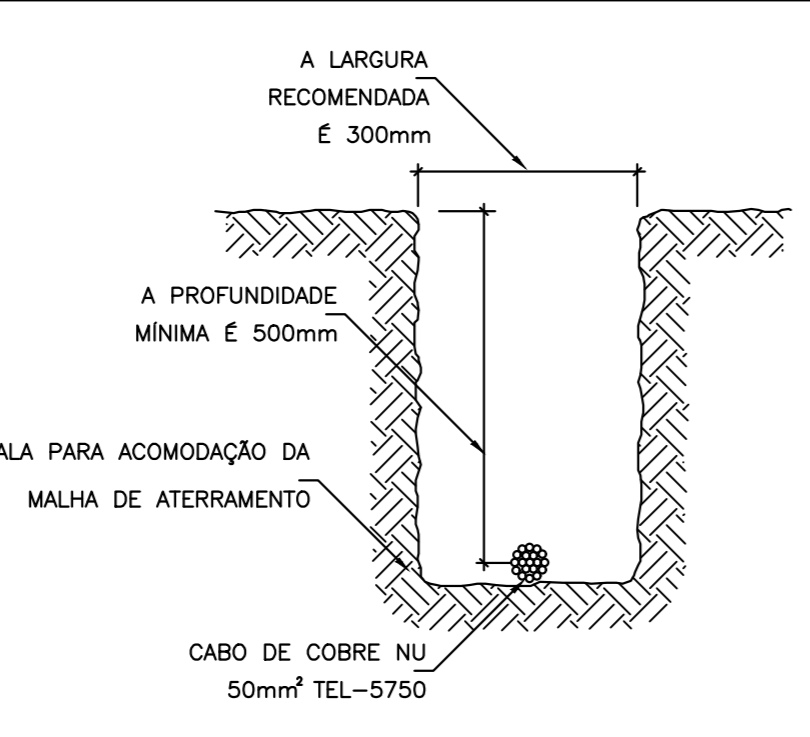
DETALHE DA FIXAÇÃO DO CABO DE DESCIDA
DETALHE 3 SEM ESCALA



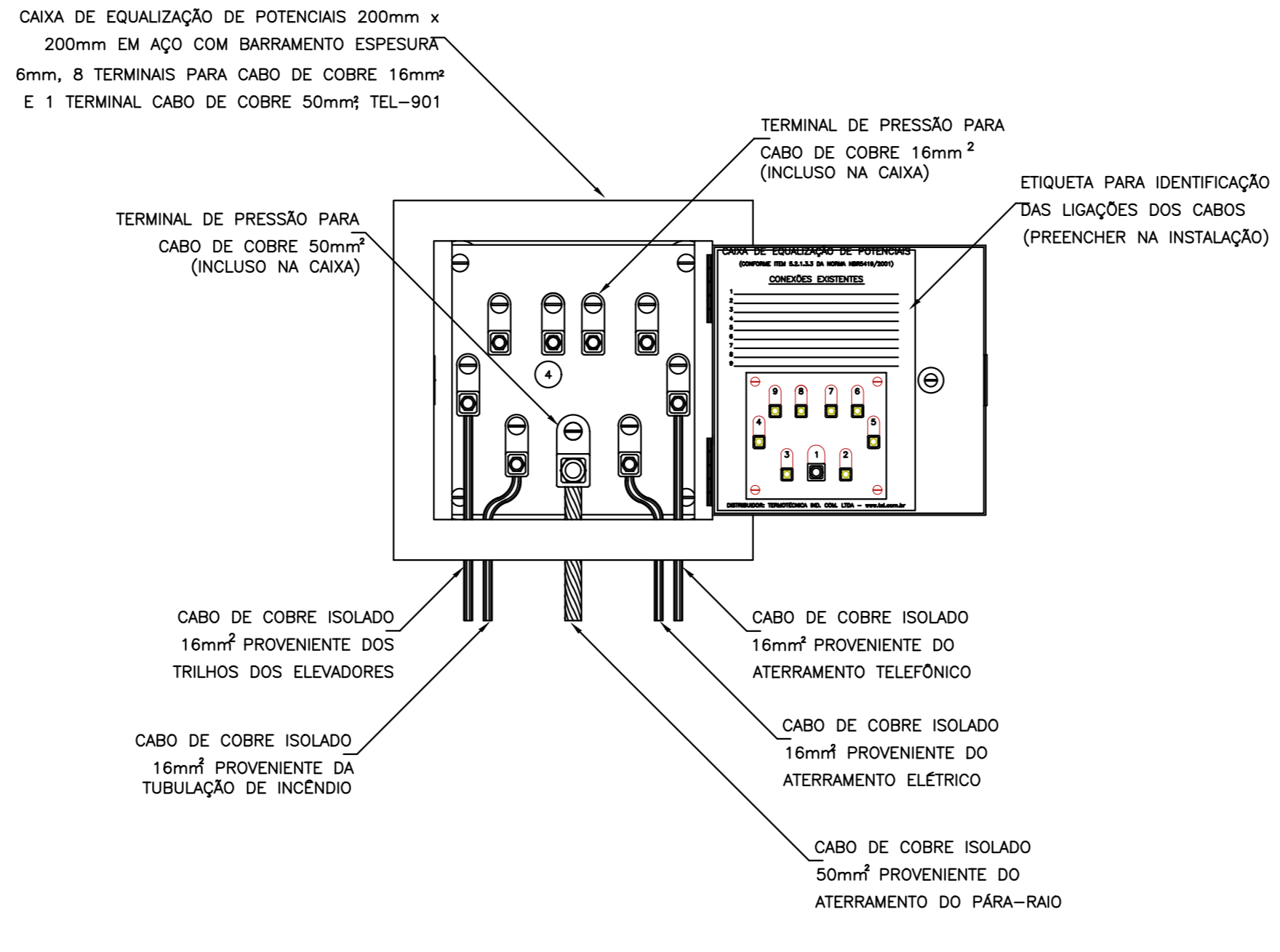
INSTALAÇÃO DA CAIXA PARA INSPEÇÃO
DETALHE 4 SEM ESCALA



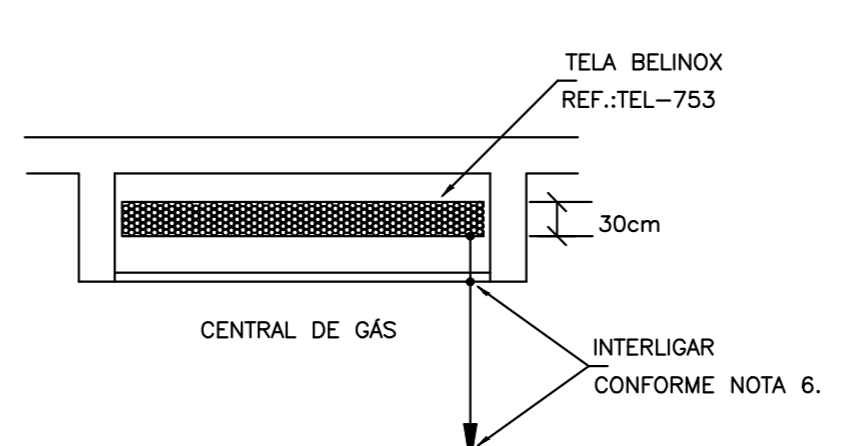
DETALHE DE UTILIZAÇÃO DA CAIXA DE INSPEÇÃO TIPO SOLO
DETALHE 5 SEM ESCALA



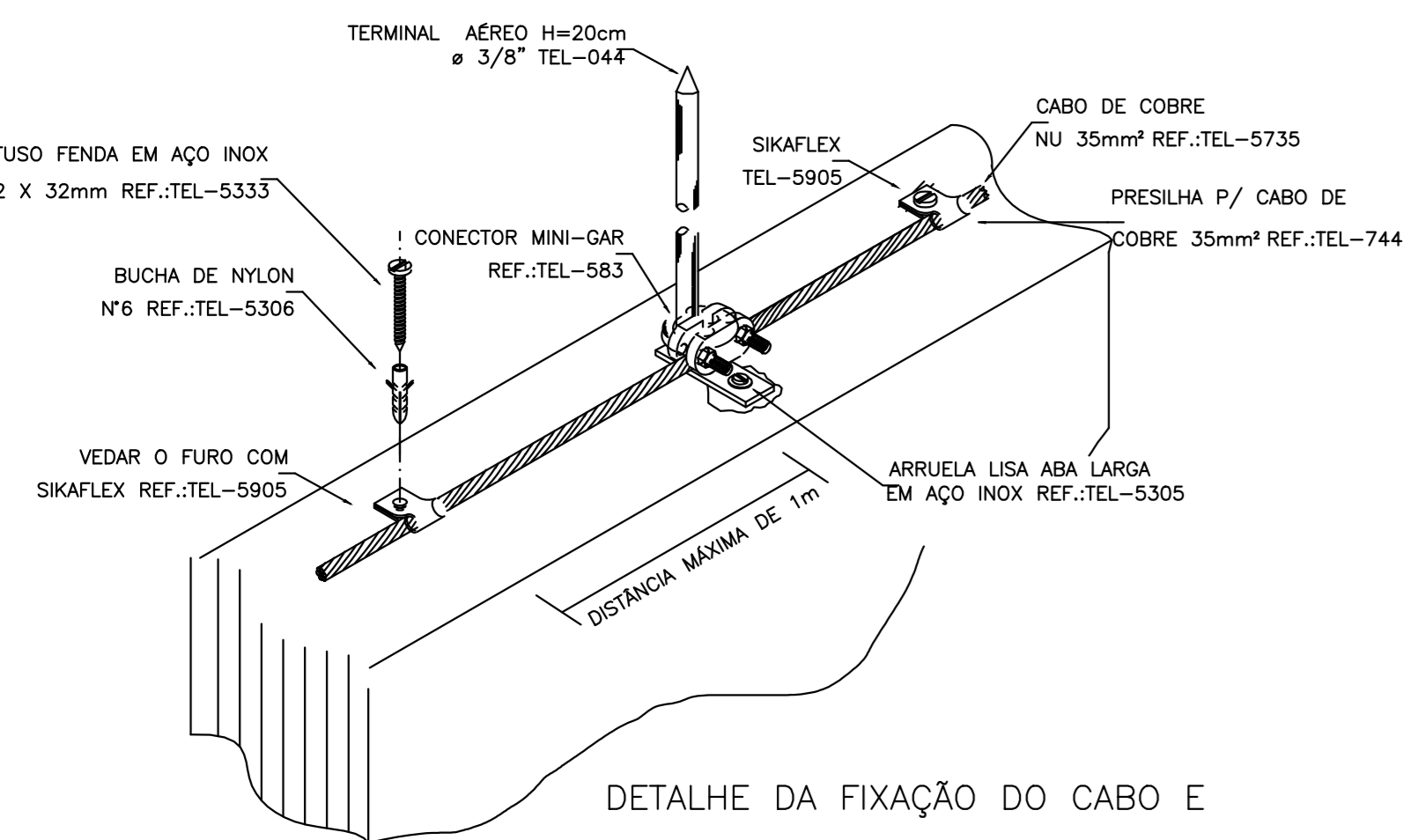
DETALHE DA VALA DA MALHA DE ATERRAMENTO
DETALHE 6 SEM ESCALA



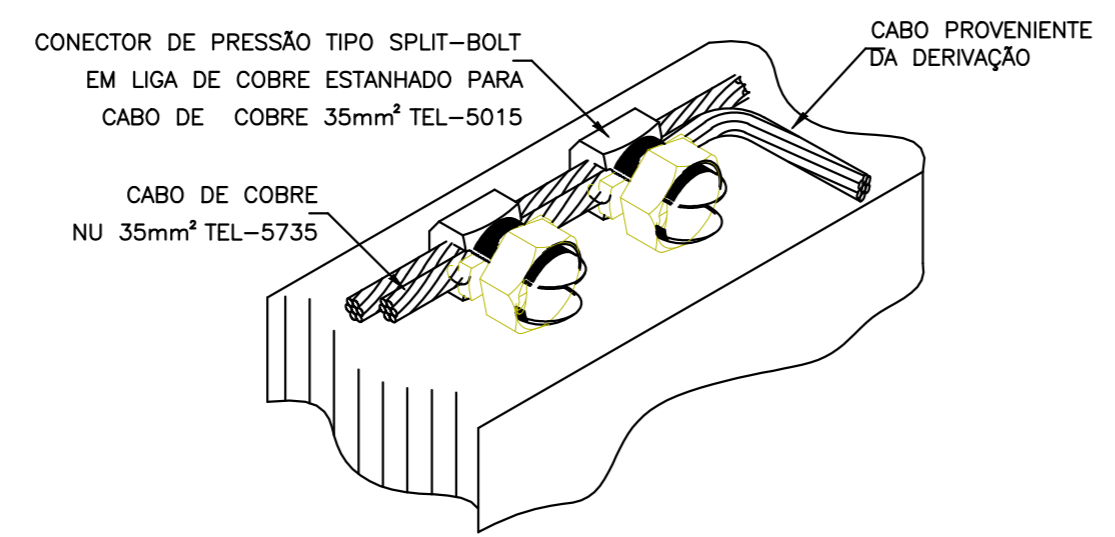
EXEMPLO DE LIGAÇÕES POSSÍVEIS NA CAIXA DE EQUALIZAÇÃO (LEP/TAP)
DETALHE 7 SEM ESCALA



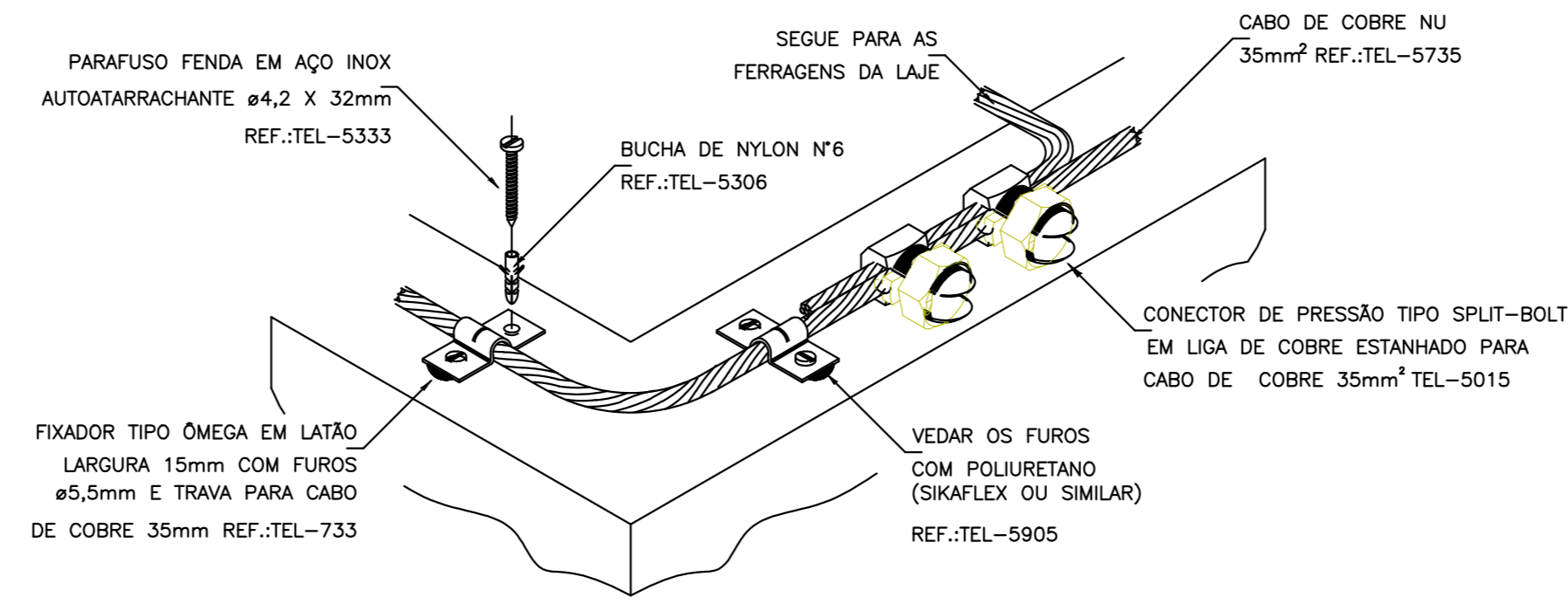
DETALHE DE EQUALIZAÇÃO DA CENTRAL DE GÁS
DETALHE 8 SEM ESCALA



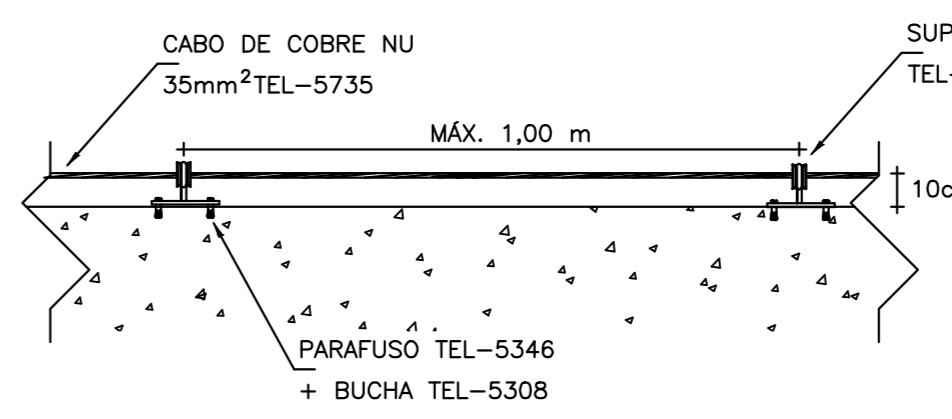
DETALHE DA FIXAÇÃO DO CABO E TERMINAL AÉREO NA ALVENARIA
DETALHE 9 SEM ESCALA



DETALHE DE DERIVAÇÃO DO CABO DE GAIOLA
DETALHE 10 SEM ESCALA



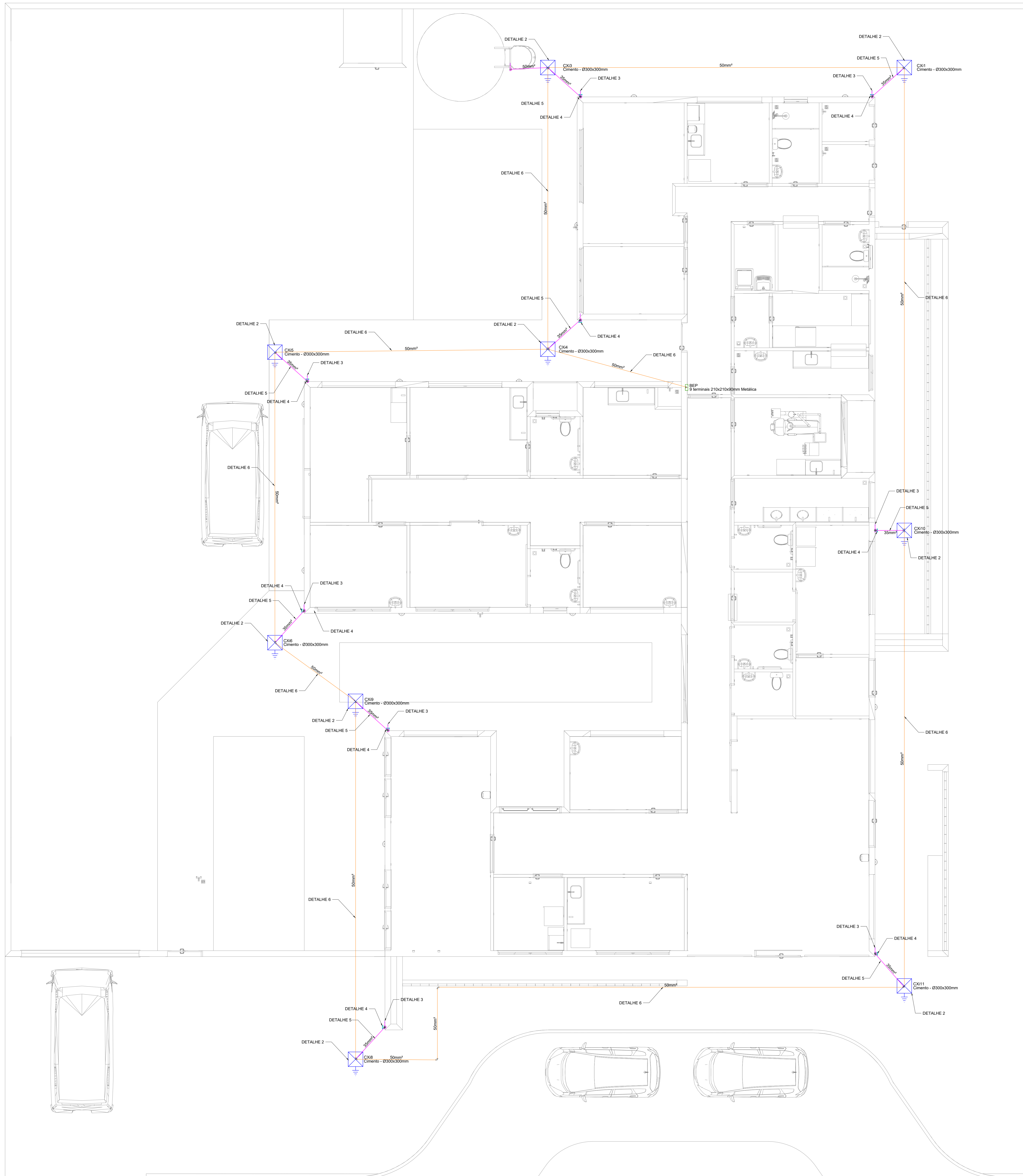
DETALHE DO TRAVAMENTO DE CABO PARA MUDANÇA DE DIREÇÃO
DETALHE 11 SEM ESCALA



CABO FIXADO ATRAVÉS DE SUPORTE GUIA CURTO TEL-241 E TERMINAL AÉREO TEL-043
DETALHE 12 SEM ESCALA

Edmundo da Silva Azevedo
ENGENHEIRO CIVIL
CREA-CE 44465 - D

PROJETO SPDA					
CONTRATADO	CLIENTE	SECRETARIA DE ATENÇÃO ESPECIALIZADA A SAÚDE		3	
LUCAS CASTELO MOTA	OBRA	MINISTÉRIO DA SAÚDE		Número Cliente	
CREA	PROJETO	UBS 1		08/2024	
141054978-0					
DATA	PROJ	VERIF	APROV	UNIDADE (EXCETO INDICADO)	REFERÊNCIA (1° DEDUZO)
31/07/2024	31/07/2024	31/07/2024	cm		
NOME	TÍTULO				
	PLANTA DO PAVIMENTO SUPERIOR E LEGENDAS				
REVIS	ESCALA	DESENHO NÚMERO	MOD	REVISÃO	FOLHA
SPDA	INDICADAS NO DESENHO	00003	EST	00	03/03



PAVIMENTO TÉRREO
ESCALA 1:50

NOTA 02
PLOTAR COLORIDO

NORMAS DA ABNT PARA PROJETOS ELÉTRICOS
 NBR 5410 - INSTALAÇÕES ELÉTRICAS DE BAIXA TENSÃO.
 NBR 5418 - PROTEÇÃO DE ESTRUTURAS CONTRA DESCARGAS ATMOSFÉRICAS.
 NBR 15706 - INSTALAÇÕES ELÉTRICAS EM LOCAIS DE AFILIAÇÃO DE PÚBLICO - REQUISITOS ESPECÍFICOS.
 NR 10 - SEGURANÇA EM INSTALAÇÕES E SERVIÇOS EM ELÉTRICIDADE.

Legenda - TÉRREO

	BEP - 9 terminais 210x210x90mm Metálica
	Casa de Inspecção - Cimento - Ø300x300mm of haste 3/4" x 2,40m
	SPDA
	Cabo de cobre n.º 50 mm²
	Cabo de cobre n.º 35 mm²

EXECUÇÃO

- 1- A EXECUÇÃO DEVERÁ SER FEITA POR PROFISSIONAL HABILITADO, E O MESMO DEVERÁ TOMAR CONHECIMENTO DE TODAS AS PRANCHAS DO PROJETO REFE-RENTE A OBRA E NORMAS.
- 2- VERIFICAR MEDIDAS NO LOCAL.
- 3- TODOS OS NÍVEIS DEVERÃO SER OBSERVADOS NO PROJETO ARQUITETÔNICO
- 4- A ALIMENTAÇÃO DEVE SER LIGADA EM REDE JÁ EXISTENTE, SENDO QUE A MESMA DEVERÁ SER VISTORADA PELO A.R.T.

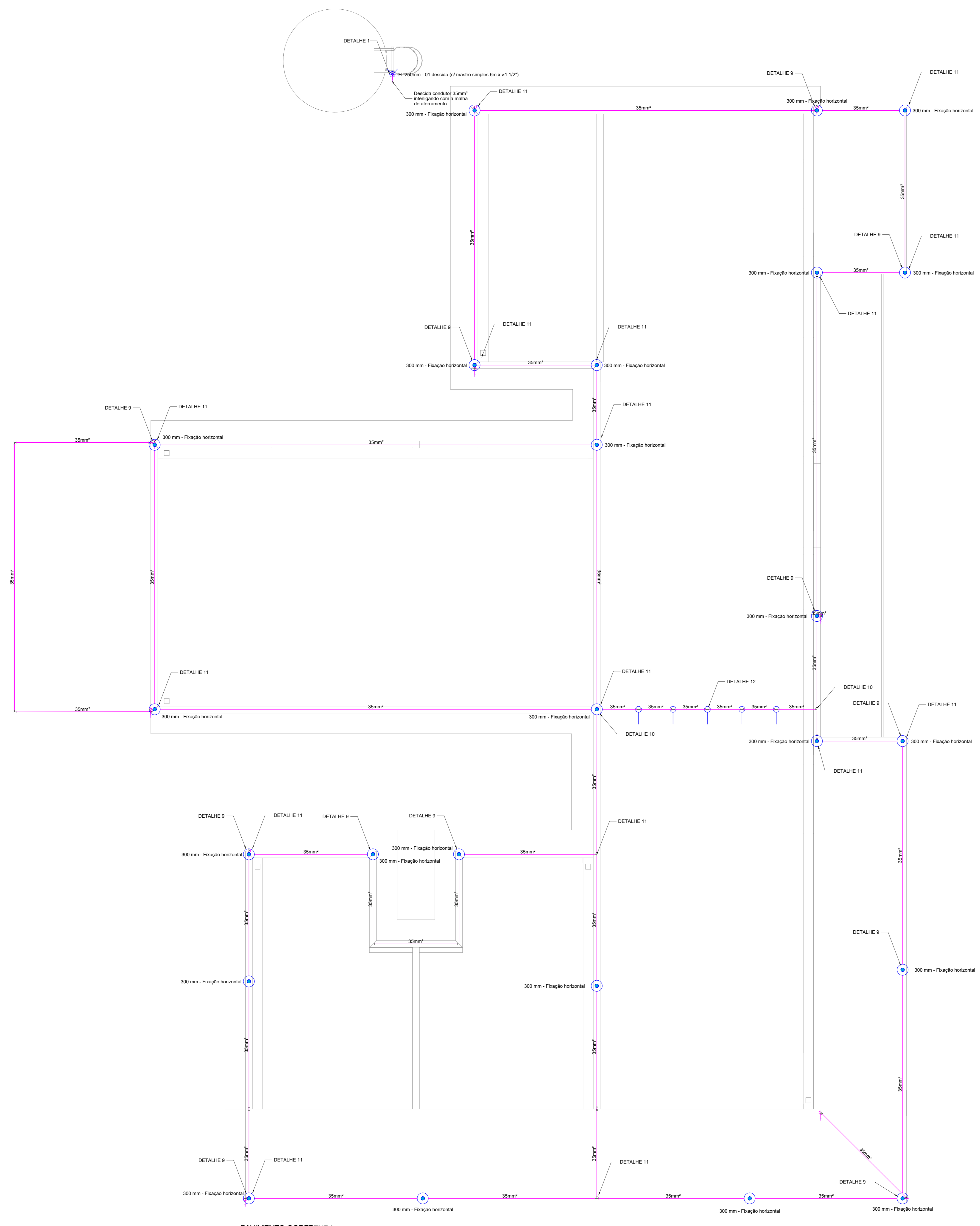
NOTAS GERAIS

- 1- TODAS AS ESTRUTURAS METÁLICAS EXISTENTES NAS COBERTURAS DA EMFCAÇÃO (ANTENAS, ESCADAS, CHAMINÉS, ETC.) DEVERÃO SER INTERLIGADAS AO PONTO MAIS PRÓXIMO DO SISTEMA DE CAPTAÇÃO PARA EQUALIZAÇÃO DE POTENCIAL E ESCOAMENTO DE ALGUMA POSSÍVEL DESCARGA.
- 3- DEVERÃO SER ADICIONADOS AO SISTEMA DE CAPTAÇÃO, TERMINAIS ALIBROS COLOCADOS A CADA 6 METROS, ESSES TERMINAIS DIMENSIONÃO A PROBABILIDADE DE A MALHA CAPTORA SER DANIFICADA NOS PONTOS DE IMPACTO.
- 4- EM LOCAIS DE FÁCIL ACESSO DE PESSOAS, OS CABOS DE DESCIDA DEVER-ÃO SER PROTEGIDOS POR TUBOS DE PVC DE 1".
- 5- DEVERÁ SER UTILIZADA UMA CASA DE INSPECÇÃO TIPO SUSPensa COM CONECTOR DE MEDIÇÃO PARA CADA DESCIDA, ONDE SERÁ FEITA A DESCONEXÃO ENTRE DESCIDA E ATERRAMENTO EM FUTURAS VISTORIAS.
- 6- FOR UTILIZADA TELA INOX (30mmx1,2mm) REF: TEL-733, FORMANDO UMA REDE SOB OS BOTÕES DE GÁS, INTERLIGADA AS TUBULAÇÕES E AO PÓRTO METÁLICO DO DISPOSITO. APÓS EQUALIZARAS ENTRE SI, ESSAS ESTRUTURAS FORAM INERLIGADAS ATRAVÉS DE CABO DE COBRE N.º 50mm² A MALHA DE ATERRAMENTO DO SPDA.
- 8- TODAS AS TUBULAÇÕES METÁLICAS QUE CRUZAREM COM O ANEL DE ATERRAMENTO DEVERÃO SER INTERLIGADAS A ESSE NO PONTO DE CRUZAMENTO.
- 9- TODAS AS CONEXÕES DO ATERRAMENTO DEVERÃO SER EXECUTADAS COM SOLDA EXOTÉRMICA.
- 10- O SISTEMA DEVERÁ TER UMA MANUTENÇÃO PREVENTIVA ANUAL E SEMPRE QUE ATINGIDO POR DESCARGAS POR DESCARGA ATMOSFÉRICA, PARA VERIFICAR EVENTUAIS IRREGULARIDADES E GARANTIR A EFICÁCIA DO SPDA.
- 11- NÃO É FUNÇÃO DO SPDA A PROTEÇÃO DE EQUIPAMENTOS ELETRÔNICOS. PARA TAL, OS INTERESSADOS DEVERÃO ADQUIRIR SUPRESSORES DE SURTOS INDIVIDUAIS (PROTETORES DE LINHA) NAS CASAS ESPECIALIZADAS.
- 13- ESTE PROJETO NÃO PODERÁ SOFRER MODIFICAÇÕES SEM A PRÉVIA AUTORIZAÇÃO DO PROIBITISTA.

PROJETO SPDA

CONTRATADO: LUCAS CASTELO MOTA	CLIENTE: SECRETARIA DE ATENÇÃO ESPECIALIZADA A SAÚDE MINISTERIO DA SAÚDE	1
CREA: 141064978-0	PROJETO: UBS 1	Número Cliente: 08/2024
DATA: 31/07/2024	VERIF: 31/07/2024	APROV: 31/07/2024
UNIDADE: (EXCETO INDICADO)	GTI	REFERÊNCIA 1º (DESDR)
NOME: REVIS:	TÍTULO: PLANTA DO PAVIMENTO TÉRREO E LEGENDAS	
SPDA	ESCALA: INDICADAS NO DESENHO	DESENHO NÚMERO: 00001
	MOD: EST	REVISÃO: 00
		FOLHA: 01/03

Edmundo da Silva Azevedo
ENGENHEIRO CIVIL
 CREA-CE 44465 - D



Legenda - COBERTURA	
	Capto Franklin - H=250mm - 1 descida
	Isolador simples - fr. c/ chapa de encaixe - 100 mm
	Terminal Aéreo - 300 mm - Fixação horizontal

SPDA	
	Cabo de cobre nu 35 mm²
	Cabo de cobre nu 16 mm²

**NOTA 02
PLOTAR COLORIDO**

NORMAS DA ABNT PARA PROJETOS ELÉTRICOS
 NBR5410 - INSTALAÇÕES ELÉTRICAS DE BAIXA TENSÃO
 NBR 5419 - PROTEÇÃO DE ESTRUTURAS CONTRA DESCARGAS ATMOSFÉRICAS
 NBR 1570 - INSTALAÇÕES ELÉTRICAS EM LOCAIS DE ATENDIMENTO DE PÚBLICO - REQUISITOS ESPECÍFICOS
 NBR 13557 - SEGURANÇA EM INSTALAÇÕES E SERVIÇOS EM ELÉTRICIDADE

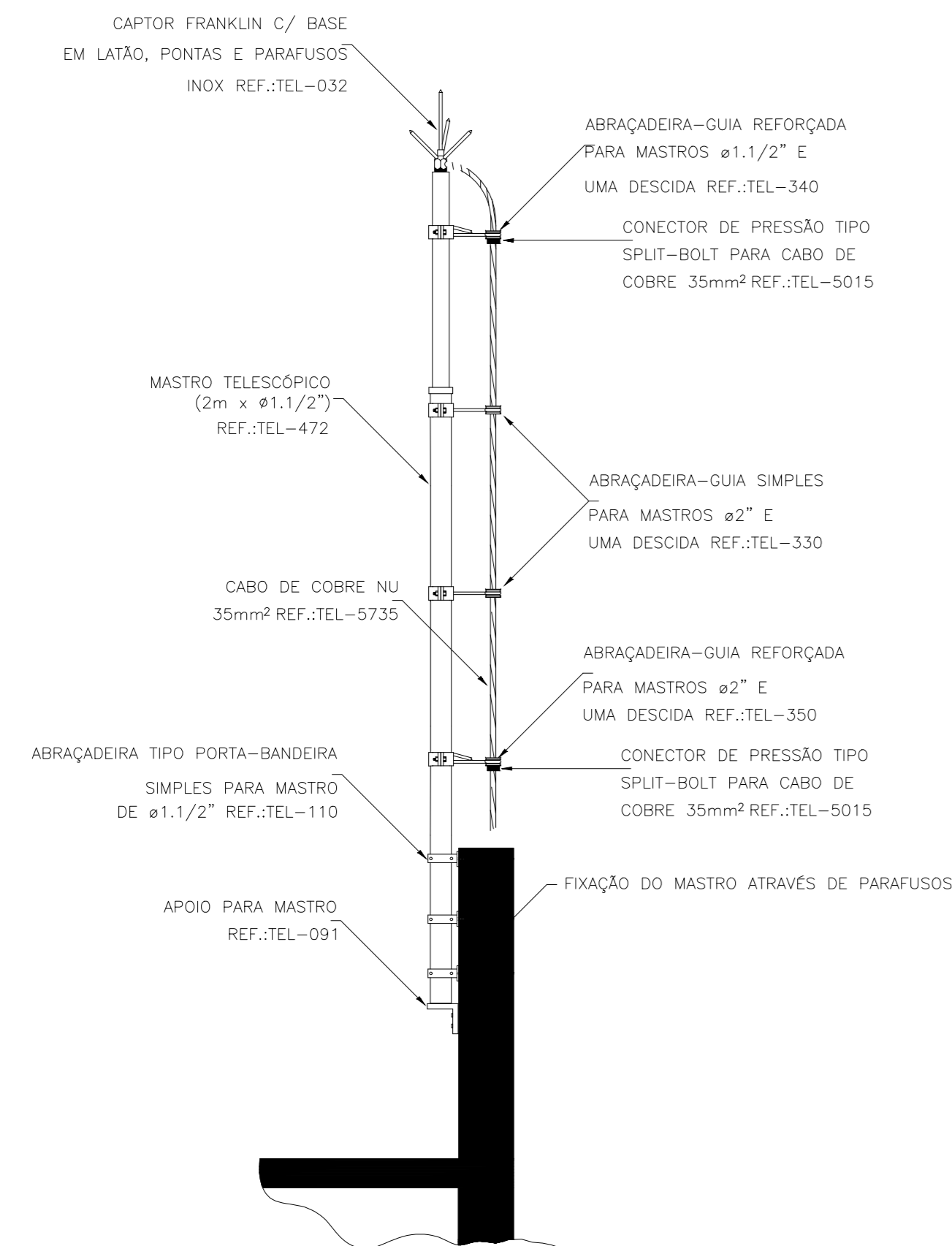
EXECUÇÃO
 1- A EXECUÇÃO DEVERÁ SER FEITA POR PROFISSIONAL HABILITADO, E O MESMO DEVERÁ TOMAR CONHECIMENTO DE TODAS AS PRANCIAS DO PROJETO REFERENTE A OBRA E NORMAS.
 2- VERIFICAR MEDIDAS NO LOCAL.
 3- TODOS OS NÍVEIS DEVERÃO SER OBSERVADOS NO PROJETO ARQUITETÔNICO.
 4- A ALIMENTAÇÃO DEVE SER LIGADA EM REDE JÁ EXISTENTE, SENDO QUE A MESMA DEVERÁ SER VISTORIADA PELO A.R.T.

NOTAS GERAIS
 1- TODAS AS ESTRUTURAS METÁLICAS EXISTENTES NAS COBERTURAS DA EDIFICAÇÃO (ANTENAS, ESCADAS, CHAMINÉS, ETC.) DEVERÃO SER INTERLIGADAS AO PONTO MAIS PRÓXIMO DO SISTEMA DE CAPTAÇÃO PARA EQUALIZAÇÃO DE POTENCIAL E ESCOAMENTO DE ALGUMA POSSÍVEL DESCARGA.
 2- DEVERÃO SER ADICIONADOS AO SISTEMA DE CAPTAÇÃO, TERMINAIS AÉREOS COLOCADOS A CADA 6 METROS. ESSES TERMINAIS DIMINUIRÃO A PROBABILIDADE DE A MALHA CAPTORA SER DANIFICADA NOS PNTOS DE IMPACTO.
 3- EM LOCAIS DE FÁCIL ACESSO DE PESSOAS, OS CABOS DE DESCIDA DEVERÃO SER PROTEGIDOS POR TUBOS DE PVC DE 1".
 4- DEVERÁ SER UTILIZADA UMA CAIXA DE INSPEÇÃO TIPO SUSPensa COM CONECTOR DE MEDIÇÃO PARA CADA DESCIDA, ONDE SERÁ FEITA A DESCONEXÃO ENTRE DESCIDA E ATERRAMENTO EM FUTURAS VISTORIAS.
 5- FOI UTILIZADA TELA BELINOX (30mmX1,2mm) REF.:TEL-753, FORMANDO UMA REDE SOB OS BOTOES DE GÁS, INTERLIGADA AS TUBULAÇÕES E AO PORTÃO METÁLICO DO DEPÓSITO. APÓS EQUALIZADAS ENTRE SI, ESSAS ESTRUTURAS FORAM INTERLIGADAS ATRAVÉS DE CABO DE COBRE NÚ 50mm² A MALHA DE ATERRAMENTO DO SPDA.
 6- TODAS AS TUBULAÇÕES METÁLICAS QUE CRUZAREM COM O ANEL DE ATERRAMENTO DEVERÃO SER INTERLIGADAS A ESSE NO PONTO DE CRUZAMENTO.
 7- TODAS AS CONEXÕES DO ATERRAMENTO DEVERÃO SER EXECUTADAS COM SOLDA EXOTÉRMICA.
 8- O SISTEMA DEVERÁ TER UMA MANUTENÇÃO PREVENTIVA ANUAL E SEMPRE QUE ATINGIDO POR DESCARGAS POR DESCARGA ATMOSFÉRICA, PARA VERIFICAR EVENTUAIS IRREGULARIDADES E GARANTIR A EFICIÊNCIA DO SPDA.
 9- NÃO É FUNÇÃO DO SPDA A PROTEÇÃO DE EQUIPAMENTOS ELÉTRICO-ELETRÔNICOS. PARA TAL, OS INTERESSADOS DEVERÃO ADQUIRIR SUPRESSORES DE SURTOS INDIVIDUAIS (PROTETORES DE LINHA) NAS CASAS ESPECIALIZADAS.
 10- ESTE PROJETO NÃO PODERÁ SOFRER MODIFICAÇÕES SEM A PRÉVIA AUTORIZAÇÃO DO PROJETISTA.

PAVIMENTO COBERTURA
 ESCALA 1:50

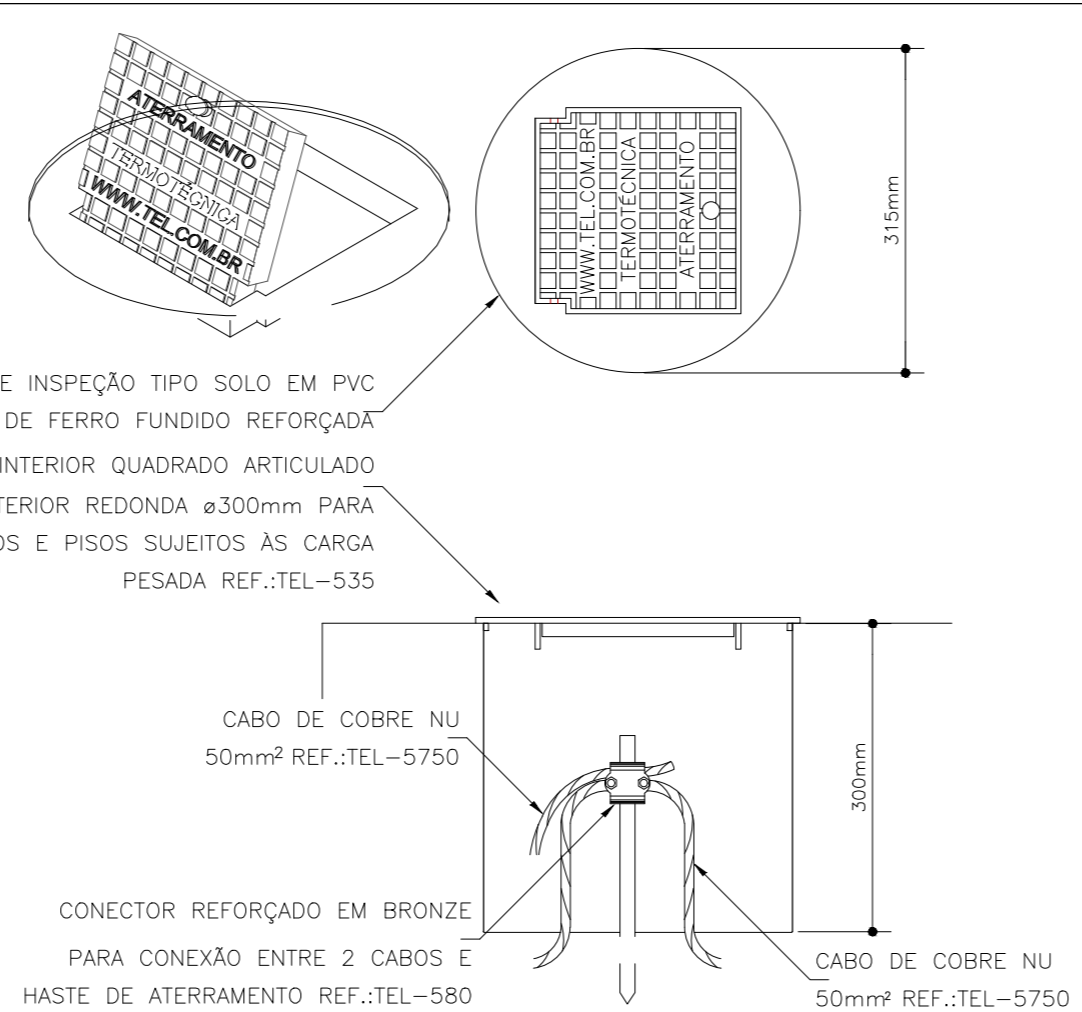
Edson Augusto
Edson Augusto
 ENGENHEIRO CIVIL
 CREA-CE 44465 - D

PROJETO SPDA					
CONTRATADO: LUCAS CASTELO MOTA	CLIENTE: SECRETARIA DE ATENÇÃO ESPECIALIZADA À SAÚDE	OBRA: MINISTERIO DA SAÚDE	2		
CREA: 141094978-0	PROJETO: UBS 1	UBS 1	Número Cliente: 08/2024		
DATA 31/07/2024	PROV 31/07/2024	VERIF 31/07/2024	APROV 31/07/2024	UNIDADE (EXCETO INDICADO) cm	REFERÊNCIA (1° DEGRU) cm
NOME	TÍTULO: PLANTA DO PAVIMENTO SUPERIOR E LEGENDAS				
REVIS	ESCALA: INDICADAS NO DESENHO	DESENHO NÚMERO: 00002	MOD: EST	REVISÃO: 00	FOLHA: 02/03



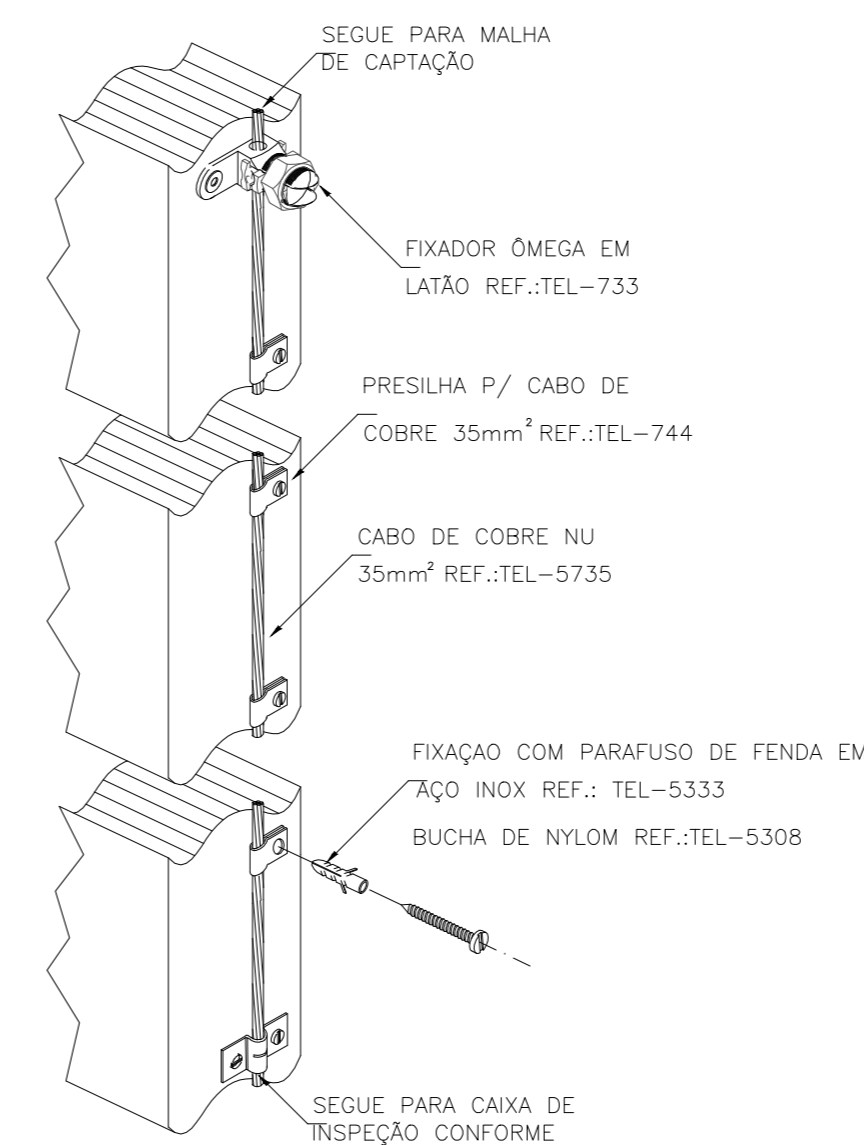
DETALHE DE CAPTOR TIPO FRANKLIN EM MASTRO 2 METROS TELESCÓPICO FIXADO POR ABRAÇADEIRA TIPO PORTA BANDEIRA

DETALHE 1 SEM ESCALA



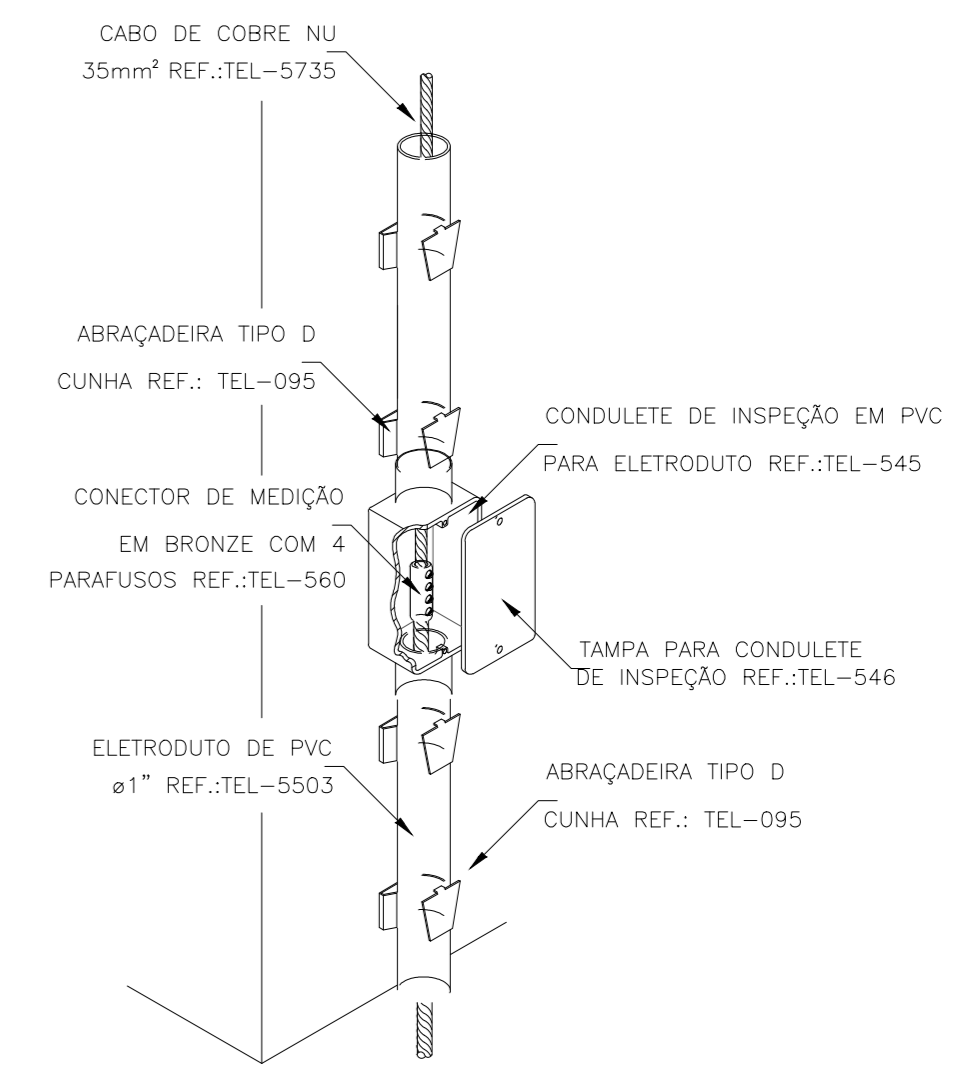
DETALHE DE INSTALAÇÃO DA CAIXA DE INSPEÇÃO TIPO SOLO COM TAMPA REFORÇADA PARA CONEXÃO DAS MALHAS

DETALHE 2 SEM ESCALA



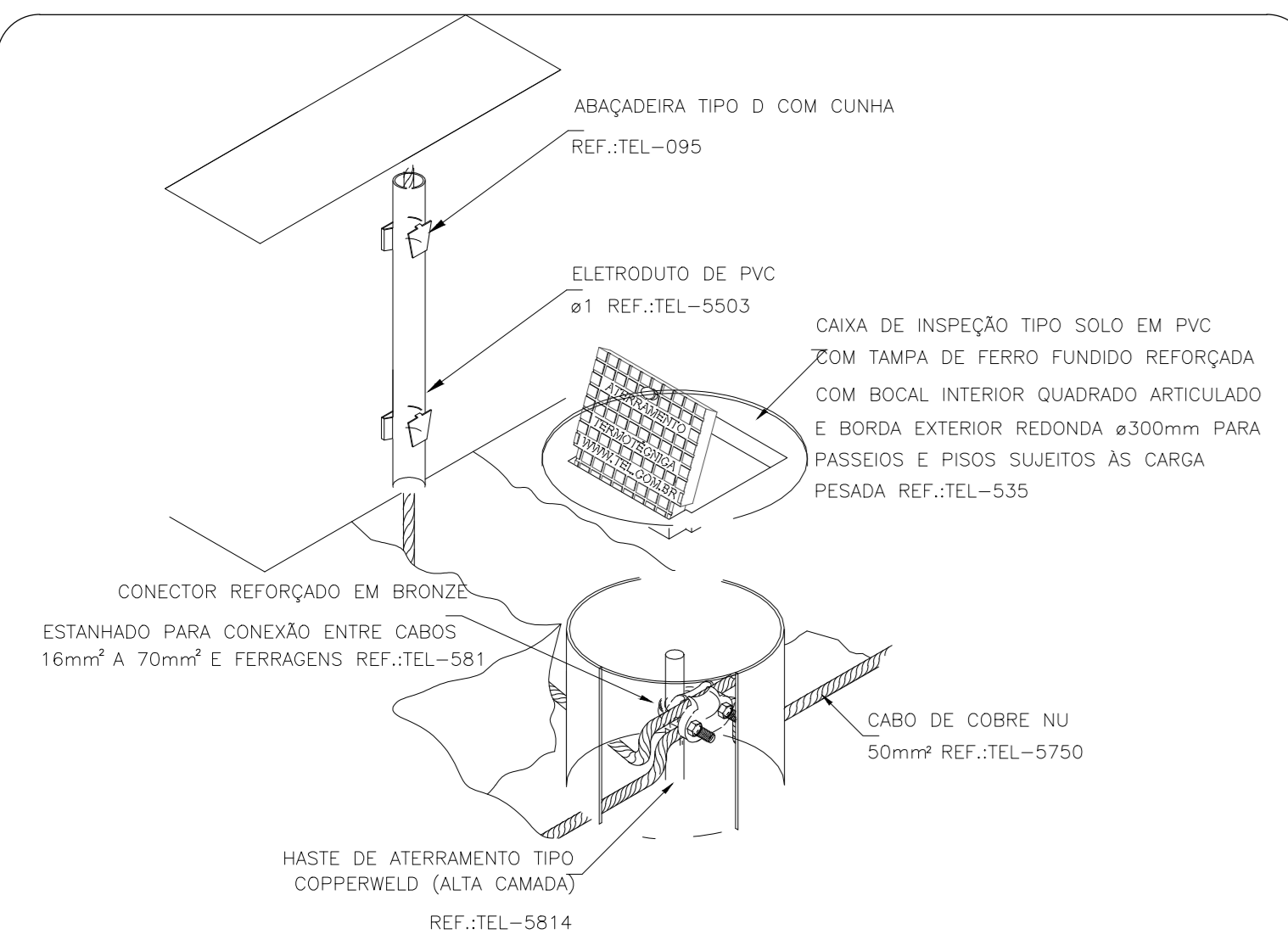
DETALHE DA FIXAÇÃO DO CABO DE DESCIDA

DETALHE 3 SEM ESCALA



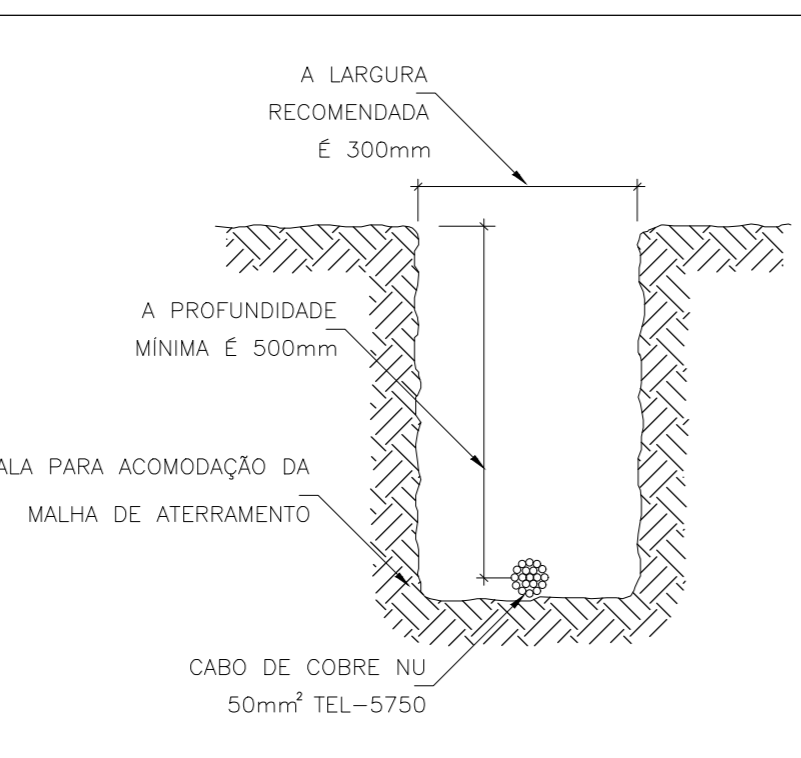
INSTALAÇÃO DA CAIXA PARA INSPEÇÃO

DETALHE 4 SEM ESCALA



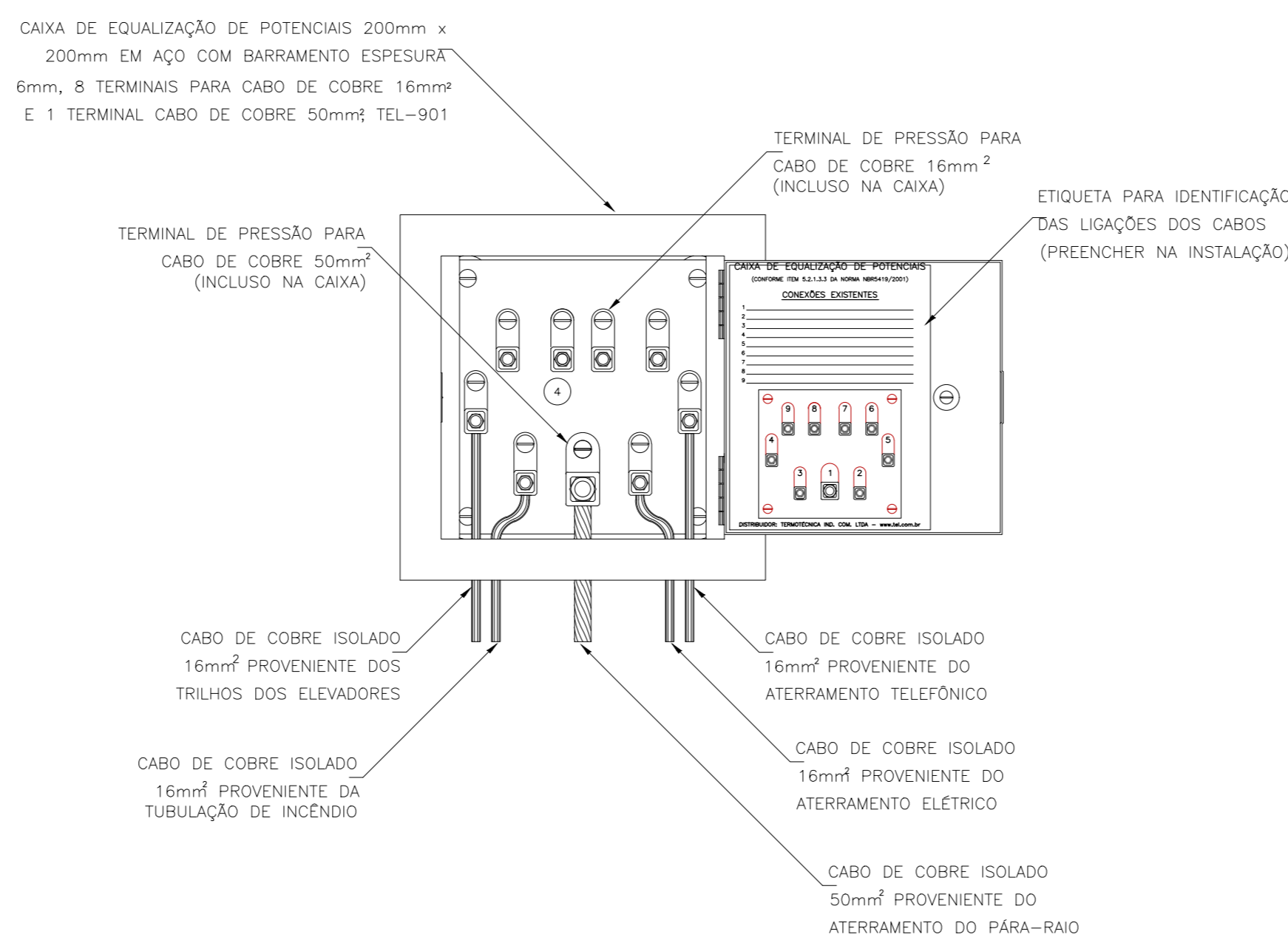
DETALHE DE UTILIZAÇÃO DA CAIXA DE INSPEÇÃO TIPO SOLO

DETALHE 5 SEM ESCALA



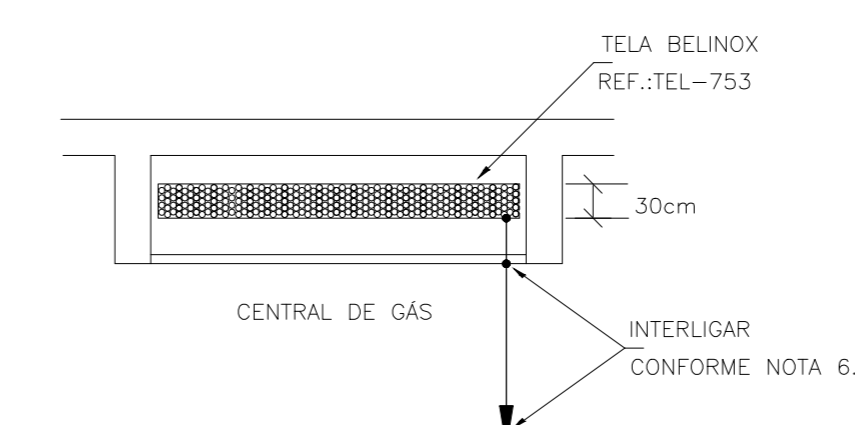
DETALHE DA VALA DA MALHA DE ATERRAMENTO

DETALHE 6 SEM ESCALA



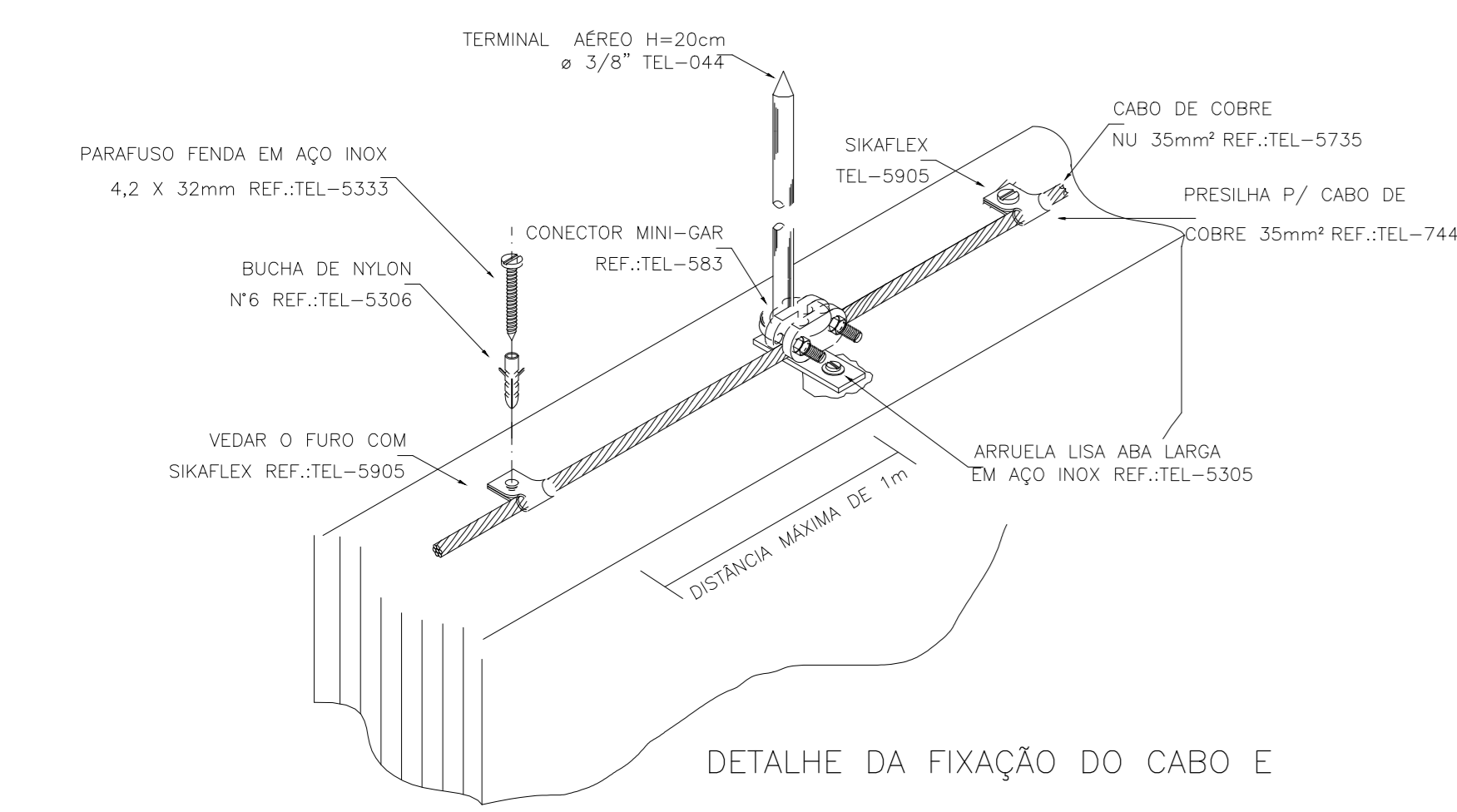
EXEMPLO DE LIGAÇÕES POSSÍVEIS NA CAIXA DE EQUALIZAÇÃO (LEP/TAP)

DETALHE 7 SEM ESCALA



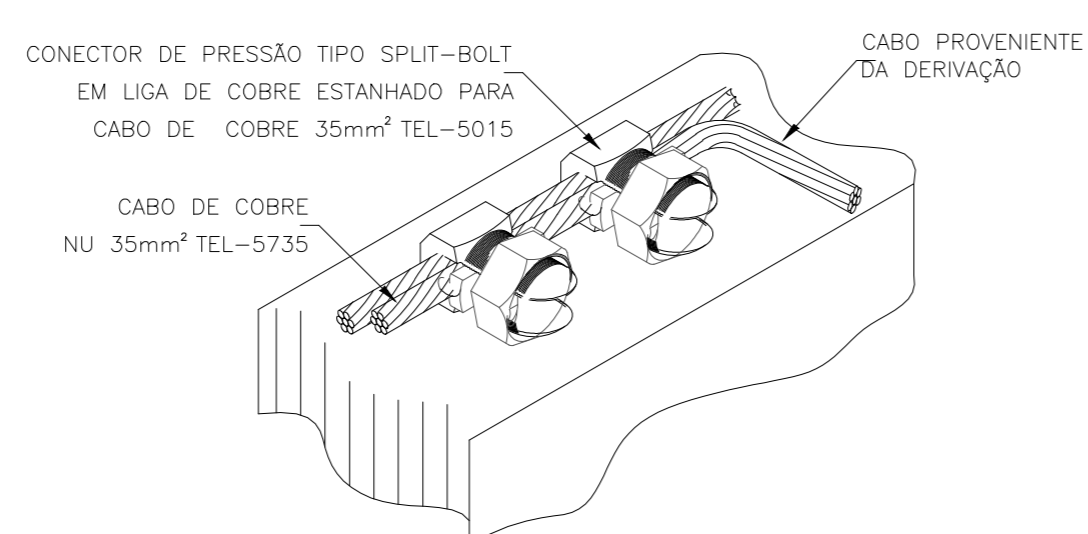
DETALHE DE EQUALIZAÇÃO DA CENTRAL DE GÁS

DETALHE 8 SEM ESCALA



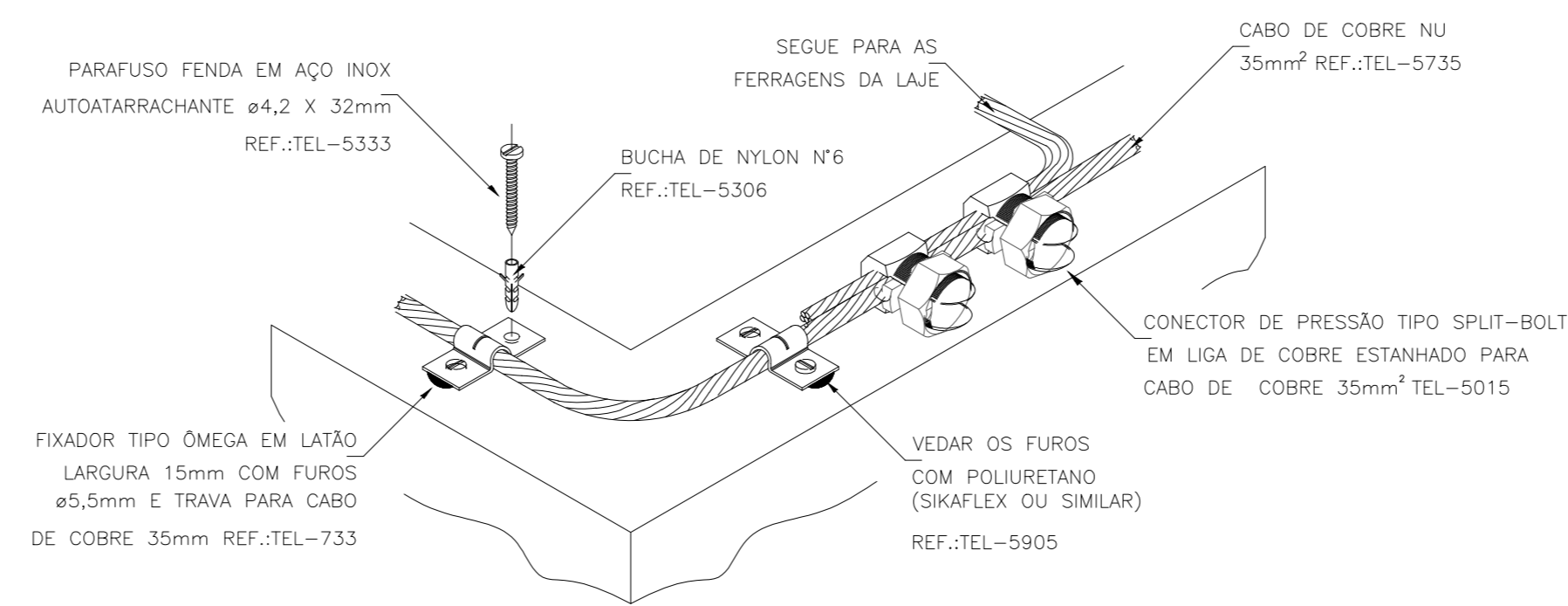
DETALHE DA FIXAÇÃO DO CABO E TERMINAL AÉREO NA ALVENARIA

DETALHE 9 SEM ESCALA



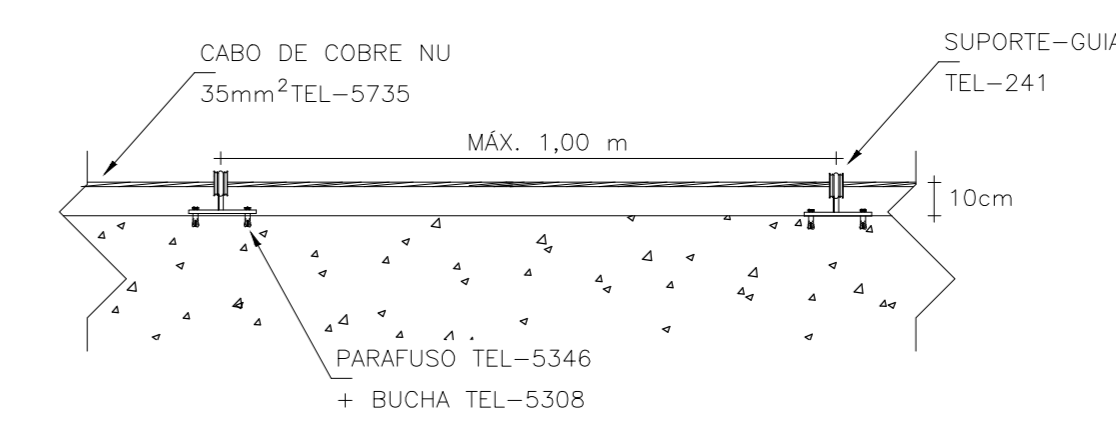
DETALHE DE DERIVAÇÃO DO CABO DE GAIOLA

DETALHE 10 SEM ESCALA



DETALHE DO TRAVAMENTO DE CABO PARA MUDANÇA DE DIREÇÃO

DETALHE 11 SEM ESCALA



CABO FIXADO ATRAVÉS DE SUPORTE GUIA CURTO TEL-241 E TERMINAL AÉREO TEL-043

DETALHE 12 SEM ESCALA

Edmundo
Edmundo da Silva Azevedo
ENGENHEIRO CIVIL
CREA-CE 44465 - D

PROJETO SPDA

CONTRATADO: LUCAS CASTELO MOTA		CLIENTE: SECRETARIA DE ATENÇÃO ESPECIALIZADA A SAÚDE		3
CREA: 141054978-0		PROJETO: UBS 1		
DATA 31/07/2024	PROJ. 31/07/2024	APROV. 31/07/2024	UNIDADE: (EXCETO INDICADO) GTR	REFERÊNCIA (1º DESEJO) GTR
NOME REVIS	SPDA	ESCALA: INDICADAS NO DESENHO	TÍTULO: PLANTA DO PAVIMENTO SUPERIOR E LEGENDAS	DESENHO NÚMERO: 00003
			MOD: EST	REVISÃO: 00
				FOLHA: 03/03