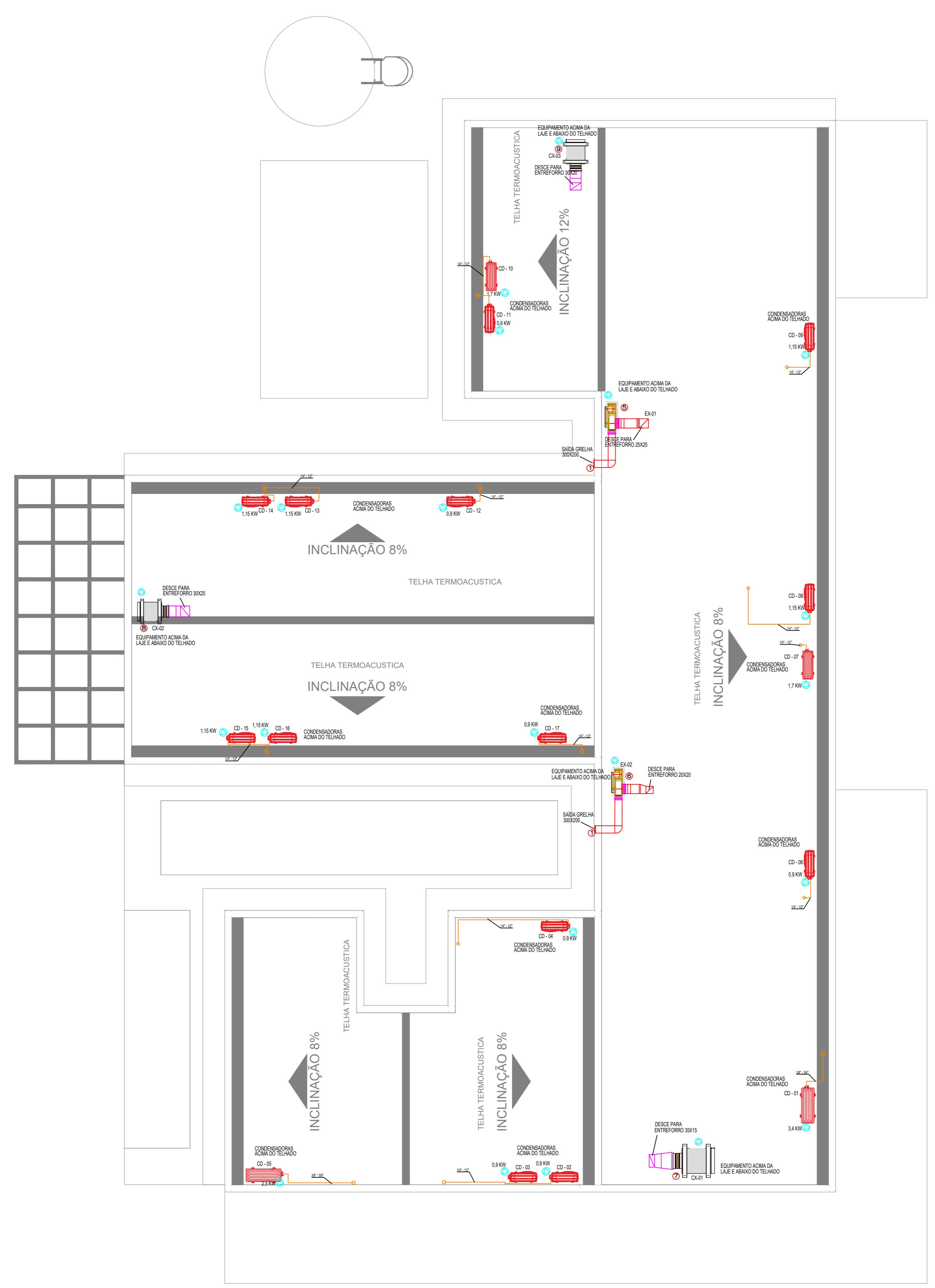


CLIMATIZAÇÃO - PLANTA BAIXA
ESCALA 1/75



CLIMATIZAÇÃO - COBERTURA
ESCALA 1/75

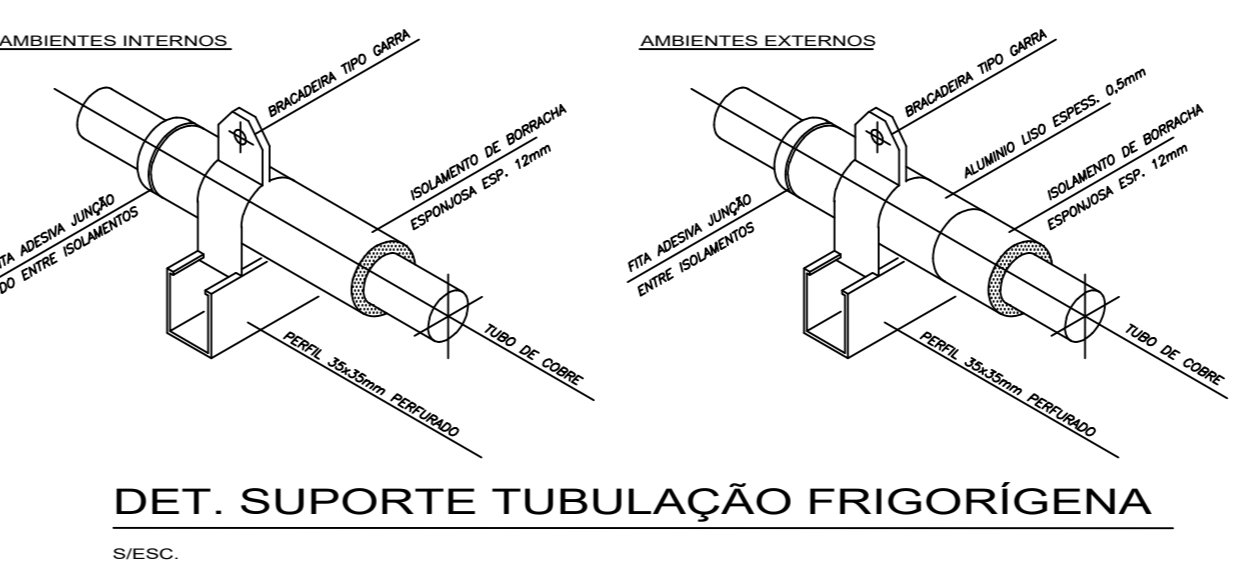
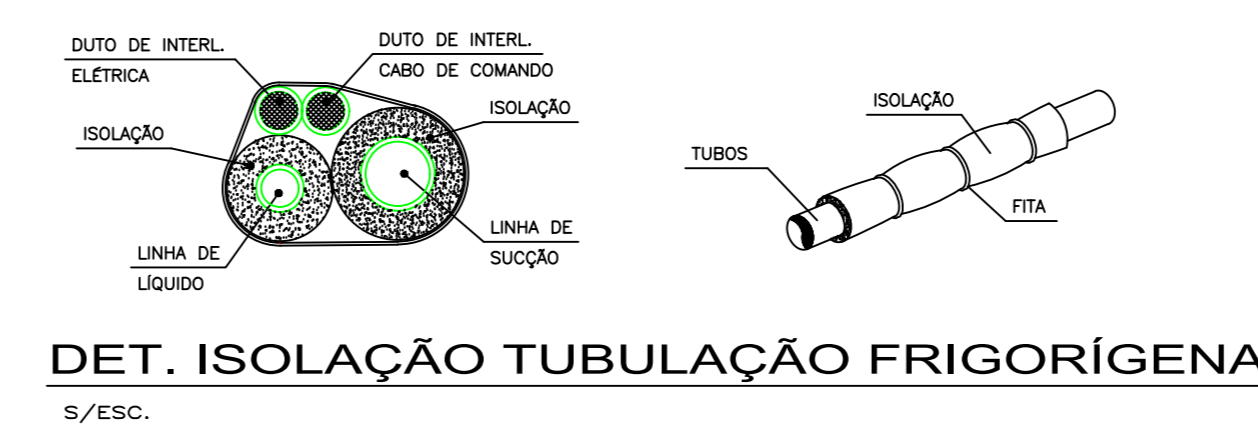
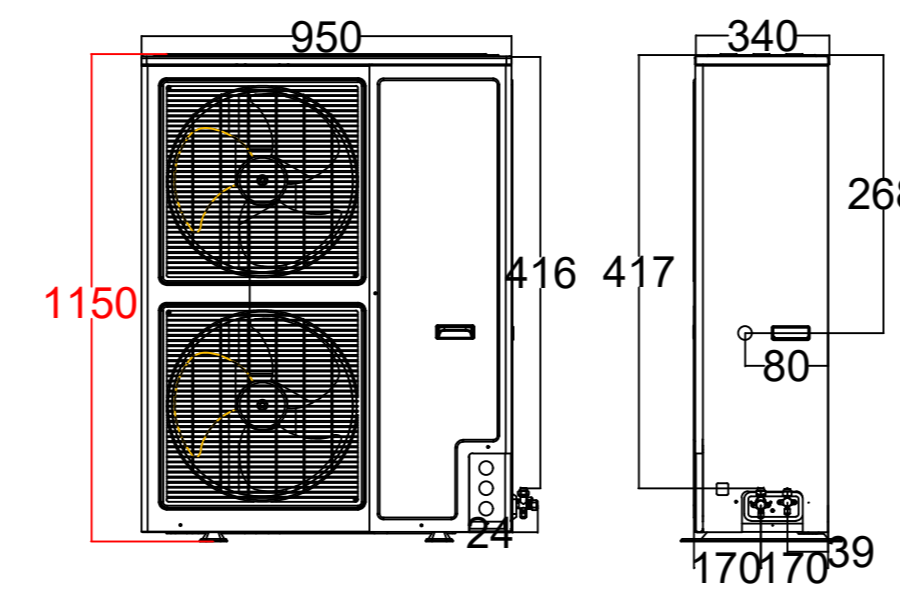
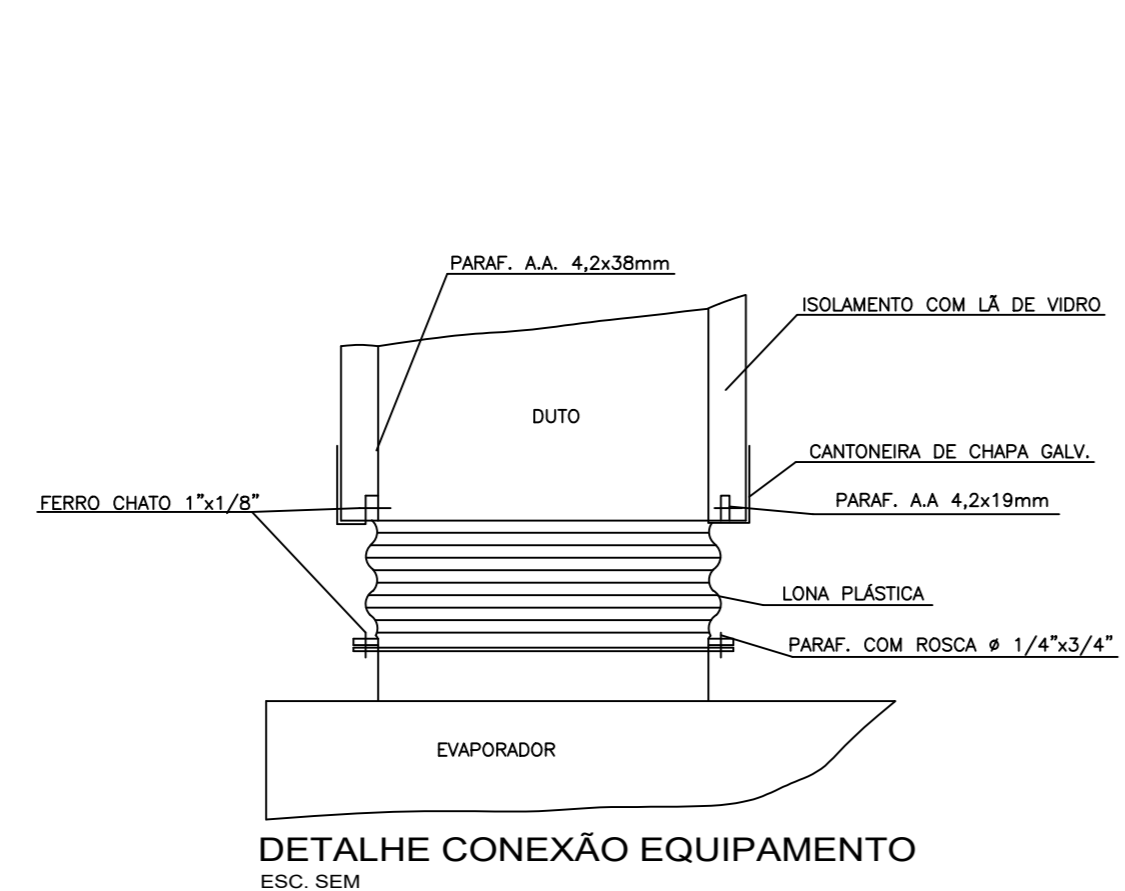
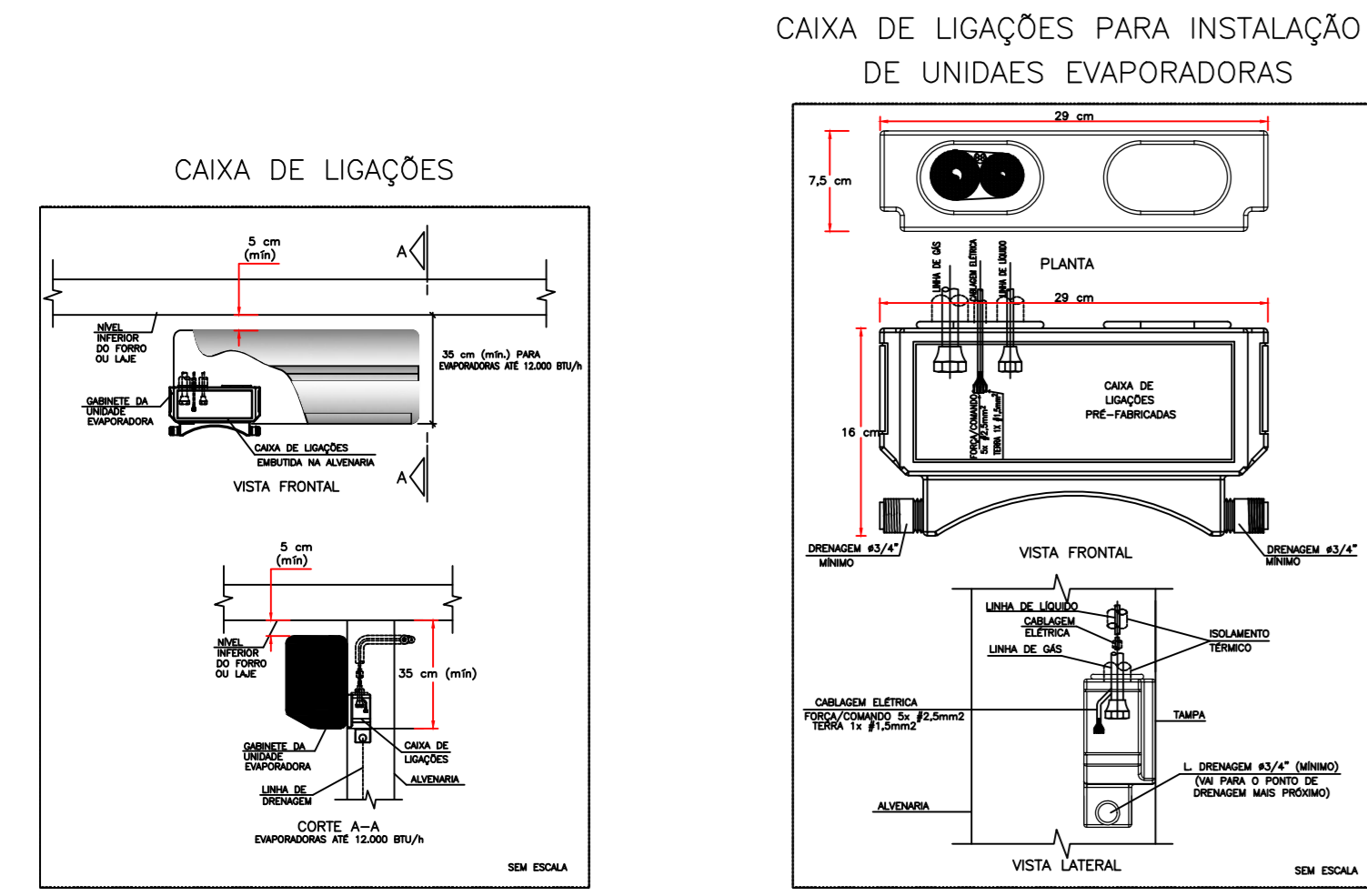
LEGENDA	
	PONTO DE ENERGIA ELÉTRICA
	PONTO DE DRENO
	TUBULAÇÃO FRIGORÍGENA
	DUTOS EXAUSTÃO
	DUTOS RENOVAÇÃO
	RALO ESCOAMENTO DE ÁGUA
	PONTO DE ÁGUA
	QUADRO ELÉTRICO

NOTAS :

- 01 - VERIFICAR MEDIDAS NO LOCAL.
- 02 - A ALIMENTAÇÃO ELÉTRICA DOS EVAPORADORES DEVERÁ PASSAR PARALELA À TUBULAÇÃO FRIGORÍGENA, EM ELETRODUTOS ZINCADOS E SERÃO EM CABOS FLEXÍVEIS DO TIPO PP.
- 03 - TODOS OS PONTOS DE FORÇA INDICADOS NO PROJETO SERÃO A CARGO DO CONTRATANTE E DEVERÃO SER PROTEGIDOS POR DISJUNTORES CLASSE C. DEVERÃO TER SOBRA MÍNIMA DE 2m PARA EVITAR EMENDAS.
- 04 - AS UNIDADES CONDENSADORAS E EVAPORADORAS DUTADAS, DEVERÃO TER AMORTECEDORES DE VIBRAÇÃO.
- 05 - EXECUTAR ISOLAMENTO TÉRMICO, COM TUBO DE BORRACHA ELASTOMÉRICA DE 19mm DE ESPESURA (REF. AF ARMAFLEX) NA LINHA DE LÍQUIDO E SUÇÃO, E REVESTIR AS ÁREAS EXTERNAS COM ALUMÍNIO CORRUGADO CONFORME DETALHE.
- 06 - TODAS AS ESPECIFICAÇÕES TÉCNICAS FORAM BASEADAS NAS NORMAS ASHARAE E NO CATÁLOGO DO FABRICANTES.
- 07 - SERVIÇOS DE FURAÇÃO, RECOMPOSIÇÃO, PINTURA, PLATAFORMAS ESTRUTURA METÁLICAS, ESCADA MARINHEIRO, DRENO E PONTOS DE FORÇA NOS PONTOS INDICADOS AO LADO DOS EQUIPAMENTOS FICARÃO À CARGO DO RESPONSÁVEL PELAS OBRAS CIVIS.
- 08 - AS LIGAÇÕES ENTRE AS EVAPORADORAS DOS MINI-SPLITS E SUAS RESPECTIVAS CONDENSADORAS DEVERÃO SEGUIR ORIENTAÇÕES DA OBRA SEGUNDO POSIÇÕES DAS CONDENSADORAS.

EQUIPAMENTOS							
AMBIENTE	ÁREA (m²)	TIPO	TAG	POT. (BTU/H)	BTU/H/M²	DESC. COND.	ELET. (KW)
ESPERA	29,1	K7 AVIAS	EV-01	36000	1237,1	HORIZONTAL	3,4
SALA VACINA	10	Hi-wall	EV-02	9000	900,0	HORIZONTAL	0,9
SALA AMAMENTAÇÃO	6,12	Hi-wall	EV-03	9000	1470,6	HORIZONTAL	0,9
ACOLHIMENTO	9,8	Hi-wall	EV-04	9000	918,4	HORIZONTAL	0,9
SALA PRÁTICAS INTEGRATIVAS	24,8	Piso-Teto	EV-05	24000	967,7	HORIZONTAL	2,5
RECEPÇÃO	11,4	Hi-wall	EV-06	9000	789,5	HORIZONTAL	0,9
FARMÁCIA	16,3	Hi-wall	EV-07	18000	1104,3	HORIZONTAL	1,7
ODONTO	9,7	Hi-wall	EV-08	12000	1237,1	HORIZONTAL	1,15
ESTERILIZAÇÃO	6,1	Hi-wall	EV-09	12000	1967,2	HORIZONTAL	1,15
SALA MULTIUSO DE EQUIPES	16,1	Hi-wall	EV-10	18000	1118,0	HORIZONTAL	1,7
SALA GESTÃO ADMINISTRATIVA	7,9	Hi-wall	EV-11	9000	1139,2	HORIZONTAL	0,9
SALA DE CURATIVOS	10,1	Hi-wall	EV-12	9000	891,1	HORIZONTAL	0,9
REIDRATAÇÃO / COLETA	12	Hi-wall	EV-13	12000	1000,0	HORIZONTAL	1,15
APLICAÇÃO MED. PROC.	13,1	Hi-wall	EV-14	12000	916,0	HORIZONTAL	1,15
CONSULTÓRIO INDIFFERENCIADO	9,2	Hi-wall	EV-15	9000	978,3	HORIZONTAL	0,9
CONSULT. GINECO ACESSÍVEL	11,2	Hi-wall	EV-16	12000	1071,4	HORIZONTAL	1,15
SALA MULTIPROFISSIONAL	9,4	Hi-wall	EV-17	9000	957,4	HORIZONTAL	0,9

ITEM	QTD.	DISCRIMINAÇÃO
10	01	EXAUSTOR AXIAL TIPO MURO - REF. MULTIVAC - MOD. 150A
09	01	CX. VENTILAÇÃO, FILTROS G4 + F8, PLENUM FAN, VZ: 730M³/H, P.E.: 75MMCA, CX-03
08	01	CX. VENTILAÇÃO, FILTROS G4 + F8, PLENUM FAN, VZ: 770M³/H, P.E.: 70MMCA, CX-02
07	01	CX. VENTILAÇÃO, FILTROS G4 + F8, PLENUM FAN, VZ: 1.100M³/H, P.E.: 75MMCA, CX-01
06	01	EXAUSTOR CENTRÍFUGO VZ: 450M³/H, P.E. 40MMCA, EX-02
05	01	EXAUSTOR CENTRÍFUGO VZ: 900M³/H, P.E. 40MMCA, EX-01
04	04	DIFUSOR PARA RENOVAÇÃO E EXAUSTÃO DVK 150 - REF. MULTIVAC
03	10	DIFUSOR PARA RENOVAÇÃO E EXAUSTÃO DVK 120 - REF. MULTIVAC
02	02	GRELHA DE RENOVAÇÃO E EXAUSTÃO 500 X 200 C/ REGISTRO - REF. TROX
01	06	GRELHA DE RENOVAÇÃO E EXAUSTÃO 300 X 200 C/ REGISTRO - REF. TROX



ENGENHEIRO CIVIL
CREA-CE 44465 - D

CLIENTE:	UNIDADE BÁSICA DE SAÚDE T1		
TÍTULO DO PROJETO:	CLIMATIZAÇÃO		
RESPONSÁVEL TÉCNICO:	RODIGO S. GONÇALVES		
CAU/CREA:	105.693/D-MG		
ENDEREÇO RESP. TÉCNICO:	AL. ANDIROBA, 60 - BOSQUE DOS BURITIS		
CONTEÚDO:	TÉRREO E COBERTURA CLIMATIZAÇÃO		
ESCALA:	INDICADA		
DATA:	AGO/2024		
REVISÃO N.º:	01		
FOLHA N.º:	01/01		
REV.	ALTERAÇÕES	DATA	APROV.
01	REVISÃO APÓS ALTERAÇÕES ARQUITETÔNICAS	28/08/2024	